

PROGRAMMA MISCELAZIONE BAGNO  
BATH MIXING PROGRAM  
PROGRAMME DU MITIGEUR POUR LA SALLE DE BAIN  
BAD-MISCHUNGSPROGRAMM  
PROGRAMA MEZCLADORES BAÑO  
ПРОГРАММА СМЕСИТЕЛЕЙ ДЛЯ ВАННОЙ  
ΛΟΥΤΡΟ ΠΟΥ ΑΝΑΜΙΓΝΥΕΙ ΤΟ ΠΡΟΓΡΑΜΜΑ  
浴室混水产品

# VENTAGLIO

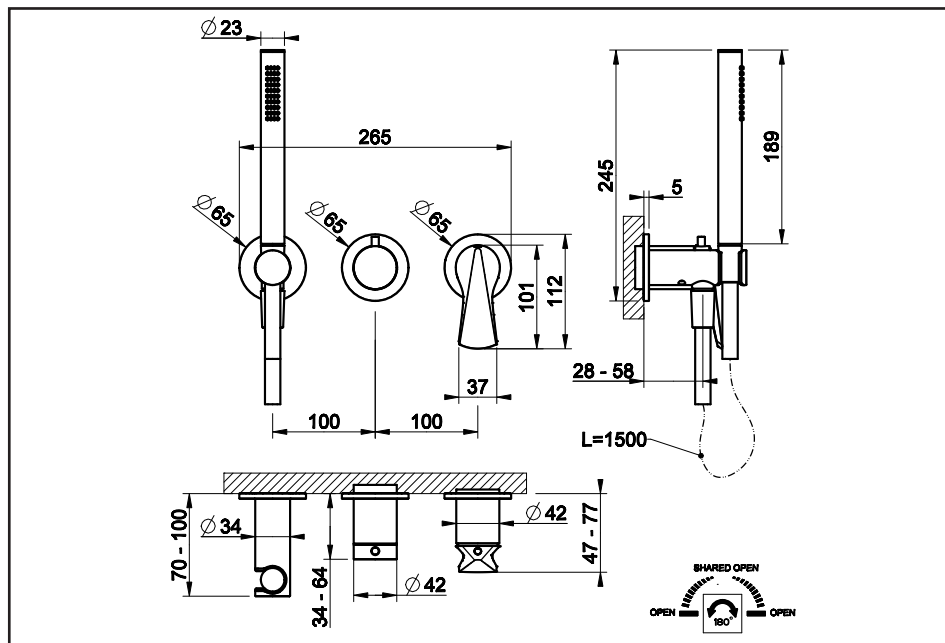
## Art. 72036

**GESSI** THE  
PRIVATE  
WELLNESS  
COMPANY®



GESSI SpA  
Parco Gessi - 13037 Serravalle Sesia  
(Vercelli) ITALY  
Tel. +39 0163 454111  
Fax +39 0163 459273  
[www.gessi.com](http://www.gessi.com) - [gessi@gessi.it](mailto:gessi@gessi.it)

ART. 72036



### **Prima dell'installazione e messa in funzione**

**Attenzione!** I tubi della rete idrica devono essere sciacquati con cura prima dell'installazione del miscelatore, in modo che non rimangano trucioli, residui di saldatura o canapa, o altre impurità all'interno dei tubi. Attraverso tubazioni non sciacquate a fondo o attraverso la rete idrica generale, nel miscelatore possono entrare corpi estranei in grado di danneggiare le guarnizioni/guarnizioni ad anello. Si raccomanda pertanto di dotare anche l'impianto generale di filtri.

### **DATI TECNICI**

- Pressione massima d'esercizio 5 bar
- Pressione d'esercizio consigliata 3 bar (in caso di pressione dell'acqua superiore ai 5 bar si consiglia l'installazione di riduttori di pressione)
- Per garantire il funzionamento ottimale del prodotto è importante che le pressioni in ingresso (acqua calda e acqua fredda) siano bilanciate con una differenza di pressione non superiore a  $\Delta p$  0,5 bar

### **Before installation and setting to work**

**Attention!** The feeding pipes have to be rinsed thoroughly before the installation of the mixer, so that no shavings, welding or hemp residual or other dirt can be found in the pipes. Foreign bodies can enter the mixer through the rinsed pipes or the general water plant and could damage the washers/ring washers. So filters should be installed also on the general system.

### **TECHNICAL DATA**

- Maximum working pressure 5 bar
- Recommended working pressure 3 bar (in case of water pressure higher than 5 bar it is recommended to install pressure reducers)
- To ensure that the product operates optimally, it is essential that the inlet pressures (hot and cold water) are balanced with a pressure difference of no more than a  $\Delta p$  of 0.5 bar

### **Avant l'installation et la mise en fonction**

**Attention!** Les tubes de la réseau hydrique doivent être rincés avec soin avant l'installation du mélangeur, de façon qu'il ne reste pas de riblons, de restes de soudure ou de chanvre, ou d'autres saletés à l'intérieur des tubes. A travers les tuyauteries qui ne sont pas bien rincées ou à travers l'installation hydrique générale, des corps étrangers peuvent entrer dans le mélangeur et abîmer les joints/ les joints à anneau. On recommande ainsi d'installer des filtres également sur le système général.

### **DONNÉES TECHNIQUES**

- Pression maximum d'exercice 5 bar
- Pression d'exercice conseillée 3 bar (en cas de pression de l'eau supérieure aux 5 bar nous conseillons l'installation de réducteurs de pression)
- Pour garantir un fonctionnement optimal du produit, il est important que les pressions d'entrée (eau chaude et eau froide) soient équilibrées avec une différence de pression ne dépassant pas  $\Delta p$  0,5 bar

### **Vor der Installation und Inbetriebnahme**

**Achtung!** Die Zuleitungsrohre müssen vor dem Installieren der Armatur gründlich durchgespült werden, damit keine Späne, Löt - Hanfreste oder andere Unreinheiten zurückbleiben. Bei nicht durchgespülten Rohrleitungen oder durch die Wasseranlage allgemein können Fremdkörper in die Armatur geraten und die Dichtungsscheiben/Dichtungen beschädigen. Es ist dann empfehlenswert, die allgemeine Anlage mit Filtern auszustatten.

### **TECHNISCHE DATEN**

- Maximaler Betriebsdruck 5 bar
- Empfohlener Betriebsdruck 3 bar (sollte der Wasserdruck einen Wert von 5 bar überschreiten, empfiehlt es sich Druckminderventile zu installieren)
- Um einen optimalen Betrieb des Produkts zu gewährleisten, ist es wichtig, dass die Eingangsdrücke (Warm- und Kaltwasser) mit einer Druckdifferenz von höchstens  $\Delta p$  0,5 bar ausgeglichen sind

### **Antes de la instalación y la puesta en función**

**¡Cuidado!** Los tubos de la red hídrica tienen que ser enjuagados a fondo antes de la instalación del mezclador de manera que no queden virutas, residuos de soldadura o cáñamo u otras impurezas en los tubos. A través de tubería no bien enjuagada o de la red hídrica en general, en el mezclador pueden entrar cuerpos extraños capaces de dañar los empaques/anillos de cierre. Les recomendamos por lo tanto que instalen los filtros en la planta general también.

### **DATOS TÉCNICOS**

- Presión máxima de ejercicio 5 bar
- Presión de ejercicio aconsejada 3 bar (en caso de presión del agua superior a los 5 bar, les aconsejamos instalar unos reductores de presión)
- Para garantizar un funcionamiento óptimo del producto, es importante que las presiones de entrada (agua caliente y agua fría) estén equilibradas con una diferencia de presión no superior a  $\Delta p$  0,5 bar

### **Перед установкой и началом использования**

**Внимание!** Перед установкой смесителя необходимо тщательно промыть водопроводные трубы, чтобы в них не оставались стружка, шлак от сварки, лен или другие посторонние тела. Через плохо промытые водопроводные трубы или через общую водопроводную сеть в смеситель могут попасть посторонние тела, способные повредить уплотнения и уплотнительные кольца. Поэтому, рекомендуется оснастить фильтрами также и общую систему.

### **ТЕХНИЧЕСКИЕ ДАННЫЕ**

- Максимальное рабочее давление: 5 бар
- Рекомендованное рабочее давление 3 бар (в случае давления воды, превышающего 5 бар, рекомендуется установка редукторов давления)
- Для обеспечения оптимальной работы изделия важно, чтобы значения давления на входе (горячей и холодной воды) были сбалансированы, при этом разница значений не должна превышать  $\Delta p$  0,5 бар

### **Πριν την τοποθέτηση και τη θέση σε λειτουργία**

**Προσοχή!** Οι σωλήνες του δικτύου ύδρευσης πρέπει να ξεπλυθούν με νερό προσεκτικά πριν από την τοποθέτηση της αναμικτικής μπαταρίας, έτσι ώστε να μην υπάρχουν πριονίδια, υπολείμματα από τη συγκόλληση ή καννάβι, ή άλλες ακαθαρσίες στο εσωτερικό των σωλήνων. Μέσα από τις σωληνώσεις που δεν έχουν ξεπλυθεί σωστά ή μέσα από το γενικό δίκτυο ύδρευσης, μπορούν να εισέλθουν στη μπαταρία αναμικτή ξένα σώματα που μπορούν να καταστρέψουν τα παρεμβύσματα/παρεμβύσματα δακτύλιους. Συνιστάται ως εκ τούτου να εξοπλιστείτε και με τη γενική μονάδα φίλτρων.

### **ΤΕΧΝΙΚΑ ΣΤΟΙΧΕΙΑ**

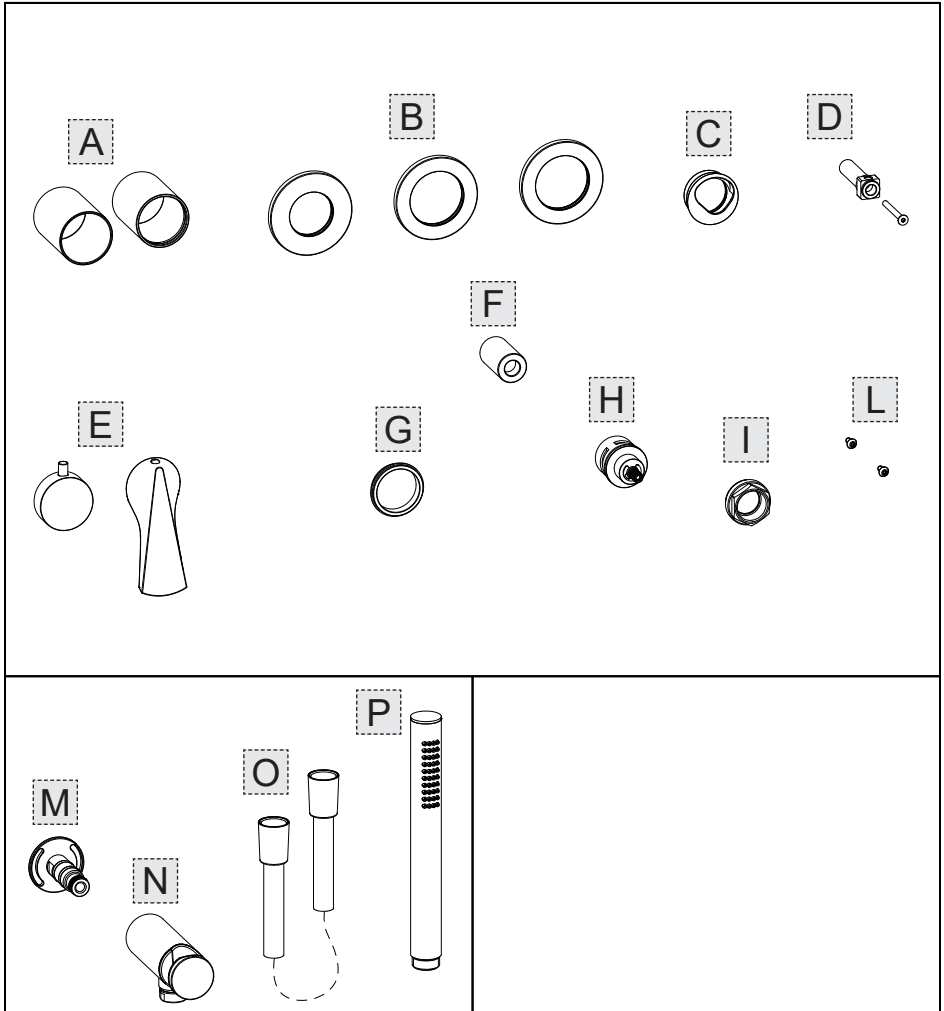
- Μέγιστη πίεση λειτουργίας 5 bar
- Συνιστώμενη πίεση λειτουργίας 3 bar (σε περίπτωση πίεσης του νερού μεγαλύτερη από 5 bar συνιστάται η τοποθέτηση μειωτήρων πίεσης)
- Για την εξασφάλιση της βέλτιστης λειτουργίας του προϊόντος, οι εισερχόμενες πιέσεις (ζεστό νερό και κρύο νερό) είναι σημαντικό να εξισορροπούνται με διαφορά πίεσης όχι πάνω από  $\Delta p$  0,5 bar

### **安装和启用前**

**小心!** 安装混水器之前需要仔细清洗水管，确保管道里面不存留金属屑、焊接后的残渣或麻丝，或者是其他赃物。通过底部未清洗干净的管道或普通的水管，外来物质可能会进入到混水器中，损坏垫圈或环形垫圈。为此建议为总设备配置过滤器。

### **技术参数**

- 最大工作压力为5巴
- 建议采用的工作压力为3巴（如果水压超过5巴建议安装减压阀）
- 为确保产品的最佳运行状态，进水压力（热水和冷水）必须保持平衡，压差不超过  $\Delta p$  0.5 bar



**Contenuto della confezione:**

A - Boccole in finitura  
B - Rosoni in finitura  
C - Ghiera in finitura  
D - Kit prolunga  
E - Maniglie di comando  
F - Boccola per deviatore  
G - Anello distanziale  
H - Deviatore  
I - Ghiera di serraggio  
L - Viti di fissaggio  
M - Sostegno per supporto doccetta  
N - Supporto doccetta  
O - Flessibile della doccetta  
P - Doccetta

**Package content:**

A - Finish dowels  
B - Finish round gaskets  
C - Finish ring nut  
D - Extension set  
E - Control handles  
F - Bushing for diverter  
G - Spacer ring  
H - Diverter  
I - Tightening ring nut  
L - Tightening screws  
M - Brace for hand shower support  
N - Hand shower support  
O - Flexible hose  
P - Handshower

**Contenu de l'emballage:**

A - Douilles en finition  
B - Garnitures rondes en finition  
C - Virole en finition  
D - Jeu rallonge  
E - Poignée de commande  
F - Douille pour déviateur  
G - Bague entretoise  
H - Déviateur  
I - Virole de serrage  
L - Vis de fixation  
M - Soutien pour support douchette  
N - Support douchette  
O - Flexible pour la douchette  
P - Douchette

**Inhalt der Verpackung:**

A - Buchsen für den Abschluss  
B - Rosetten für den Abschluss  
C - Gewindehülse für den Abschluss  
D - Bausatz Ansatzstück  
E - Steuergriffe  
F - Buchse für das Umstellventil  
G - Distanzring  
H - Umschaltvorrichtung  
I - Spanngewindehülse  
L - Befestigungsschrauben  
M - Halterung zum Halten der Handbrause  
N - Halterung der Handbrause  
O - Brauseschlauch  
P - Handbrause

**Contenido de la caja:**

A - Bujes de acabado  
B - Florones de acabado  
C - Virola de acabado  
D - Juego extensión  
E - Manetas de mando  
F - Buje para desviador  
G - Anillo distanciador  
H - Desviador  
I - Virola de cierre  
L - Tornillos de fijación  
M - Apoyo para soporte ducha-teléfono  
N - Soporte ducha-teléfono  
O - Flexible de la ducha-teléfono  
P - Ducha-teléfono

**Содержимое упаковки:**

A - Декоративные втулки  
B - Декоративные розетки  
C - Декоративное кольцо  
D - Комплект удлинителя  
E - Ручки управления  
F - Втулка для девиатора  
G - Распорное кольцо  
H - Круглая ручка девиатора  
I - Установочное кольцо  
L - Установочные винты  
M - Опора суппорта душа  
N - Держателя душа  
O - Гибкий шланг душа  
P - Душ

**Περιεχόμενα συσκευασίας:**

A - Τριβείς φινιρίσματος  
B - Ρόδακες φινιρίσματος  
C - Δακτύλιος φινιρίσματος  
D - Κιτ προέκτασης  
E - Λαβές εντολής  
F - Έδρανο εκτροπέα  
G - Δακτύλιος απόστασης  
H - Εκτροπέας  
I - Δακτύλιος σύσφιξης  
L - Βίδες στερέωσης  
M - Στήριξη υποστηρίγματος για ντουσάκι  
N - Βάση για ντουσάκι  
O - Εύκαμπτος σωλήνας για ντουσάκι  
P - Ντουσάκι

**包装内容:**

A - 装饰口圈  
B - 装饰环  
C - 精工螺母  
D - 加长套件  
E - 控制手柄  
F - 分流器衬套  
G - 间隔环  
H - 换向器  
I - 固定圈  
L - 固定螺钉  
M - 手持式花洒底座支撑  
N - 手持花洒支架  
O - 手持花洒软管  
P - 手持花洒

Fig. 1

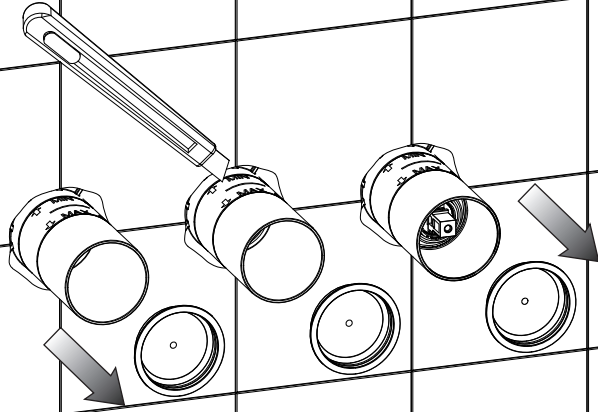


Fig. 2

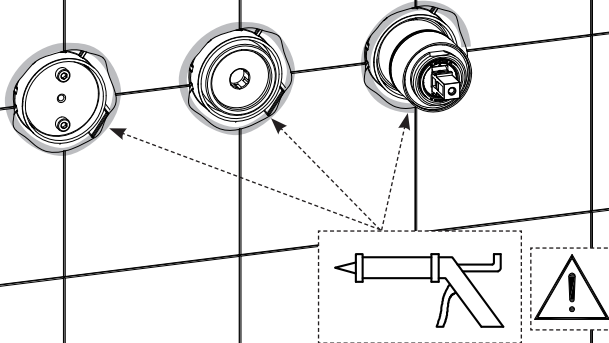


Fig. 3

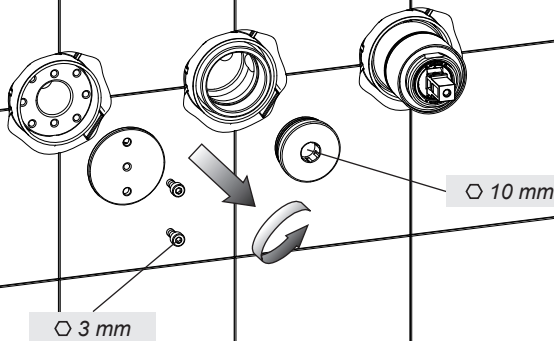


Fig. 4

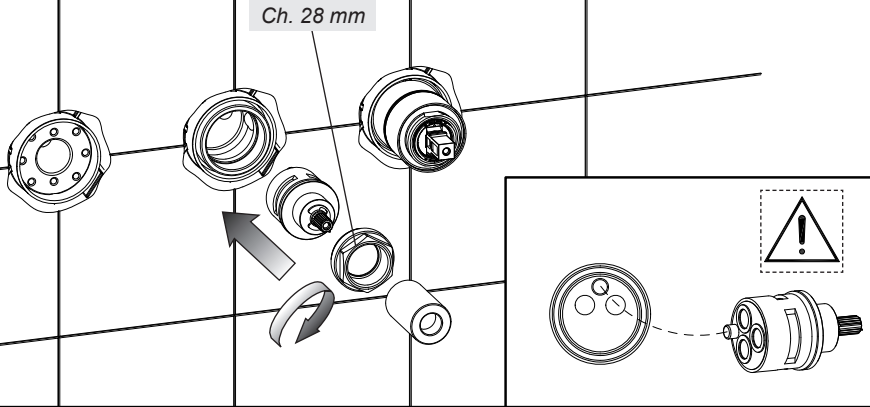


Fig. 5

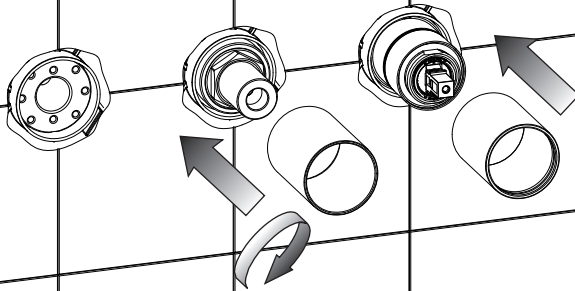


Fig. 6

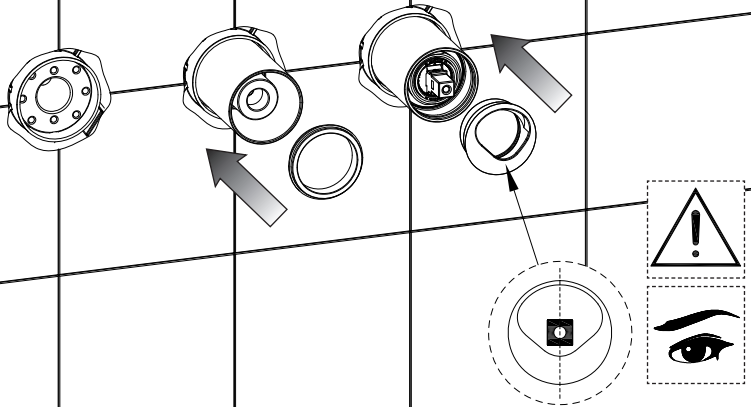




Fig. 7

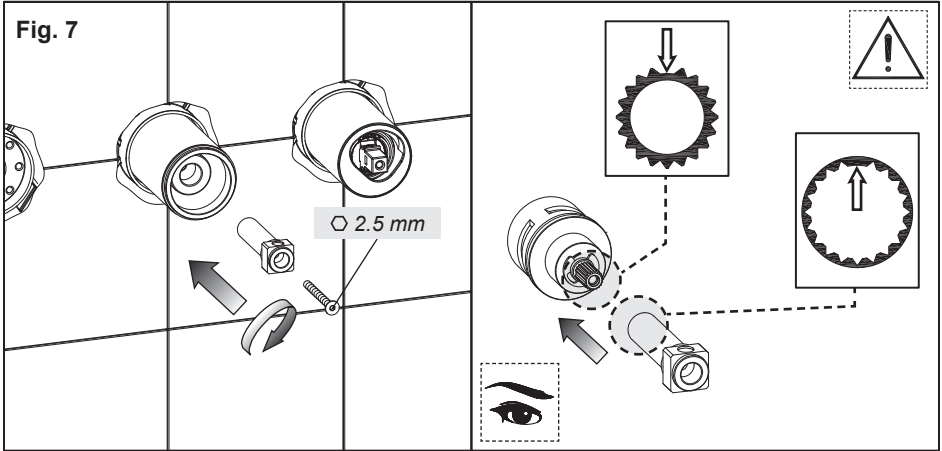


Fig. 8

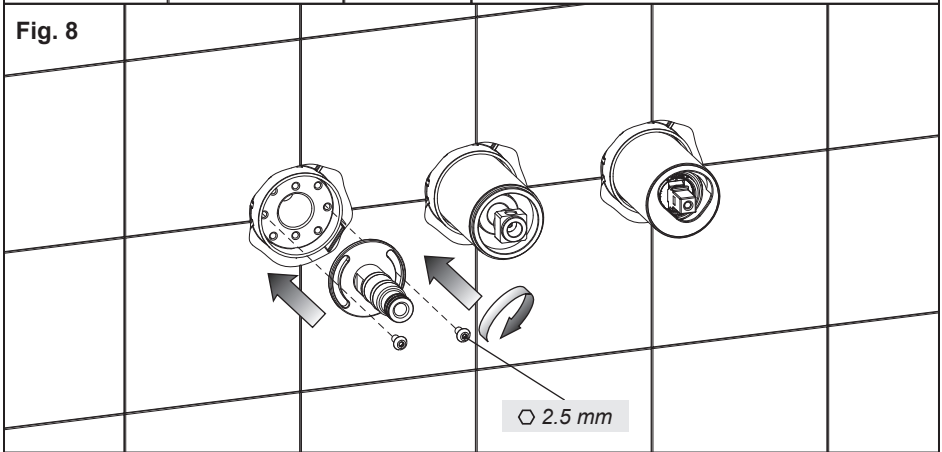


Fig. 9

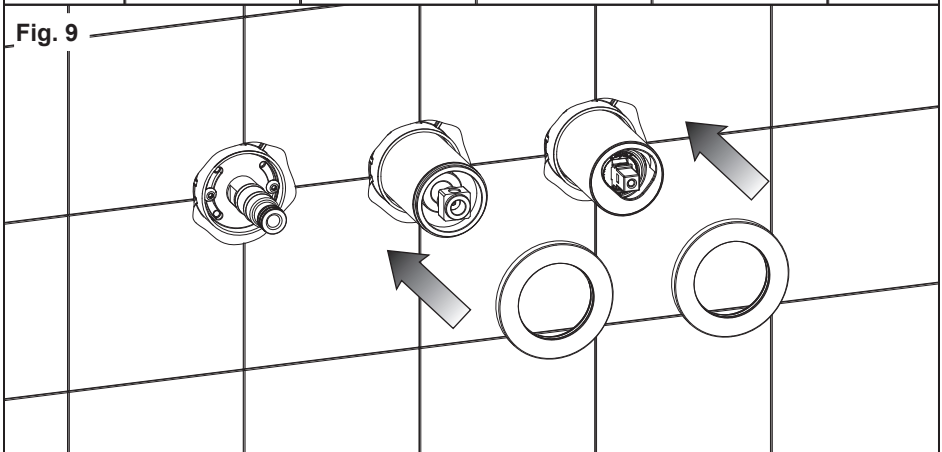


Fig. 10

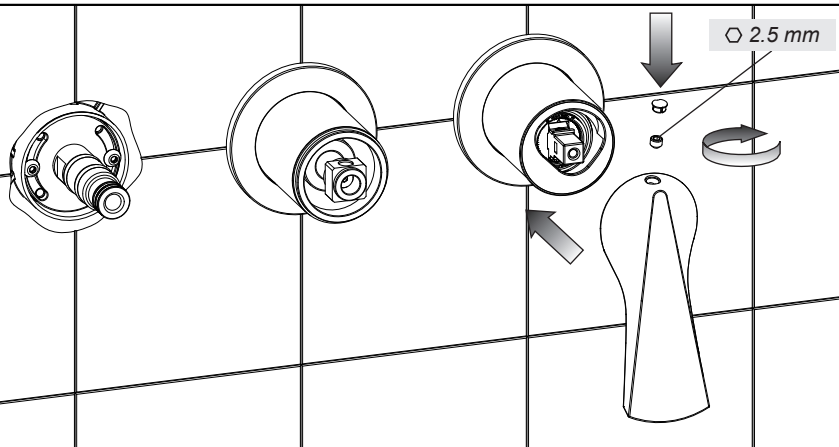


Fig. 11

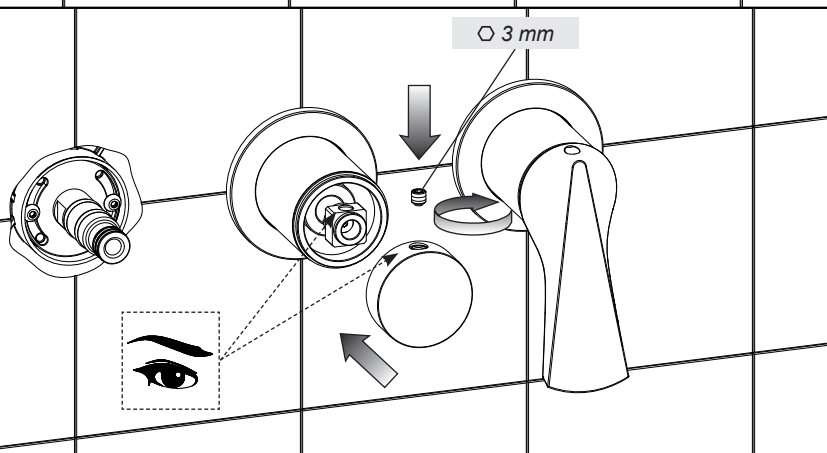


Fig. 12

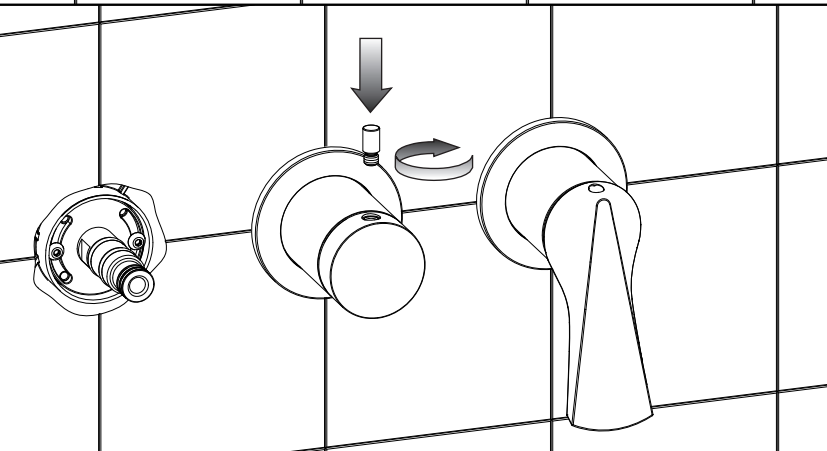


Fig. 13

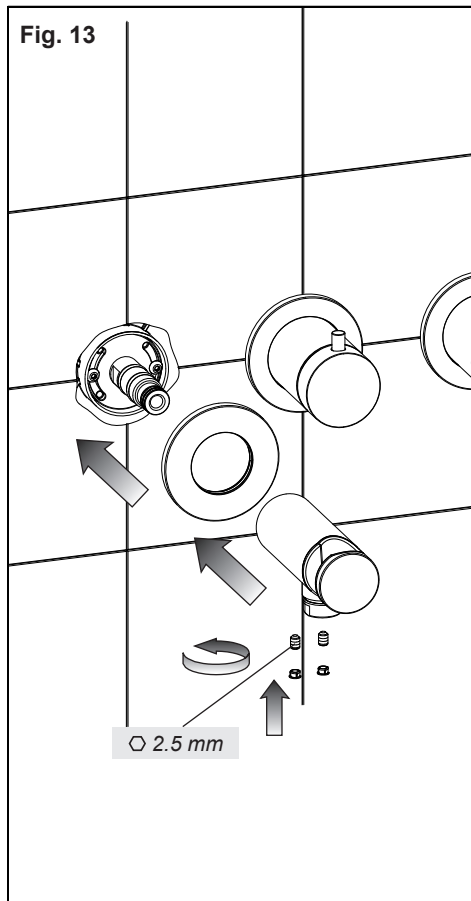


Fig. 14

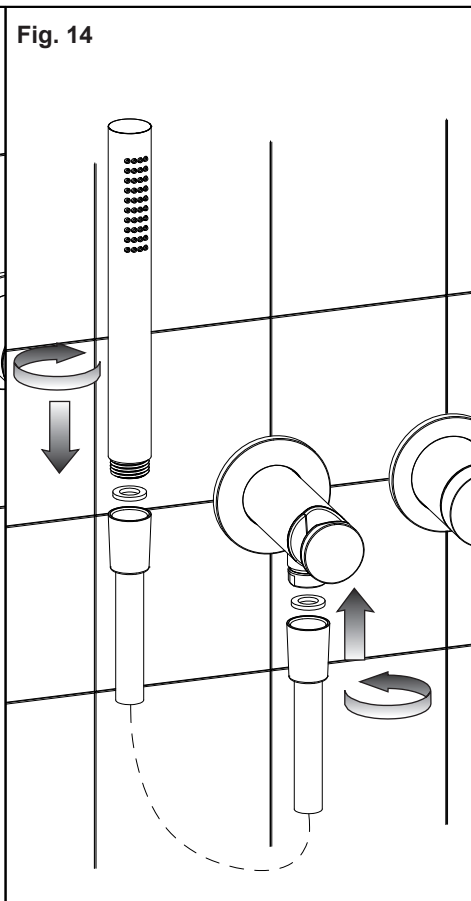


Fig. 15

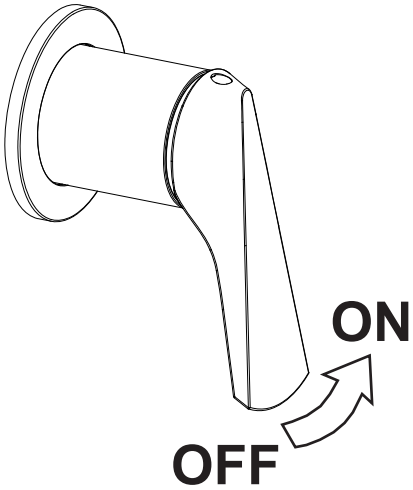


Fig. 16

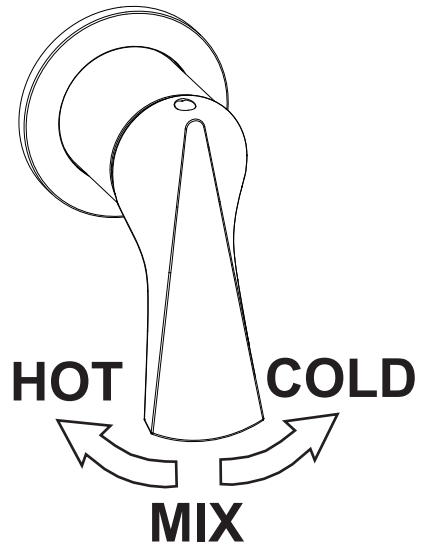


Fig. 17

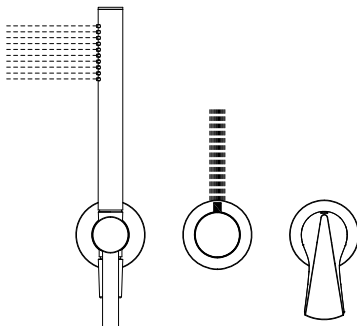


Fig. 18

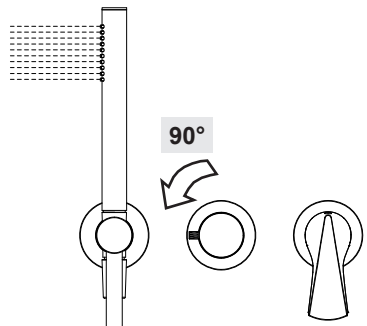
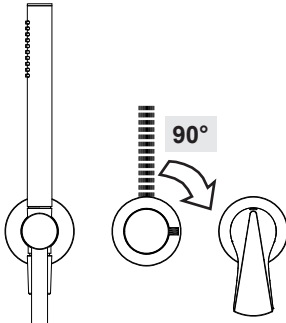


Fig. 19





#### **MANUTENZIONE**

- Nel caso sia necessario sostituire uno o più componenti, contattare un rivenditore autorizzato o visitare il sito [WWW.GESSI.COM](http://WWW.GESSI.COM)
- Affidare la manutenzione del prodotto a personale qualificato

#### **MAINTENANCE**

- Should it be necessary to replace one or more components, contact an authorized retailer or visit [WWW.GESSI.COM](http://WWW.GESSI.COM)
- Product maintenance should be made only by qualified staff

#### **ENTRETIEN**

- S'il est nécessaire de remplacer un ou plusieurs composants, contacter un centre autorisé ou visiter le site [WWW.GESSI.COM](http://WWW.GESSI.COM)
- L'entretien du produit ne doit être effectué que par du personnel qualifié

#### **WARTUNG**

- Falls das Auswechseln von einem oder mehreren Bestandteilen erforderlich wird, kontaktieren Sie bitte einen autorisierten Fachhandel oder besuchen Sie unsere Website unter [WWW.GESSI.COM](http://WWW.GESSI.COM)
- Die Instandhaltung des Produktes sollte nur qualifiziertem Personal anvertraut werden.

#### **MANUTENCIÓN**

- En el caso de que sea necesario remplazar uno o más componentes, contacten con un revendedor autorizado o visiten el sitio [WWW.GESSI.COM](http://WWW.GESSI.COM)
- Encarguen sólo a personal calificado para el mantenimiento del producto

#### **ОБСЛУЖИВАНИЕ**

- В случае если будет необходимо заменить один или несколько компонентов, обратитесь к авторизованному дистрибьютору или посетите веб-сайт [WWW.GESSI.COM](http://WWW.GESSI.COM)
- Обслуживание изделия должен выполнить квалифицированный персонал.

#### **ΣΥΝΤΗΡΗΣΗ**

- Σε περίπτωση που είναι απαραίτητο να αντικαταστήσετε ένα ή περισσότερα εξαρτήματα, επικοινωνήστε με ένα εξουσιοδοτημένο κατάστημα πώλησης ή επισκεφθείτε τον ιστότοπο [WWW.GESSI.COM](http://WWW.GESSI.COM)
- Εμπιστευθείτε τη συντήρηση του προϊόντος σε διαπιστευμένο προσωπικό

#### **保养**

- 若需替换一个或者多个部件，请联系授权分销商或浏览[WWW.GESSI.COM](http://WWW.GESSI.COM)网站
- 请让合格人士负责产品保养工作

SOSTITUZIONE DELLA CARTUCCIA - CARTRIDGE REPLACEMENT - SUBSTITUTION DE LA CARTOUCHE - AUSTAUSCHEN DER  
KARTUSCHE - SUSTITUCIÓN DEL CARTUCHO - ЗАМЕНА КАРТРИДЖА - ΑΝΤΙΚΑΤΑΣΤΑΣΗ ΤΟΥ ΦΥΣΙΓΓΙΟΥ - 滤芯替换

Fig. 1

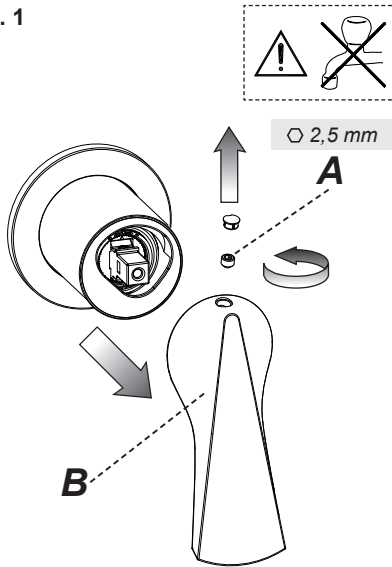


Fig. 2

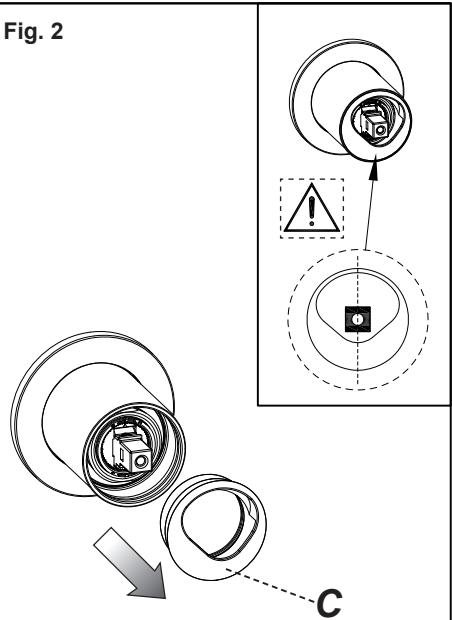


Fig. 3

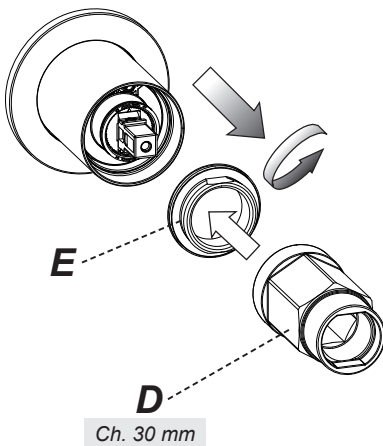
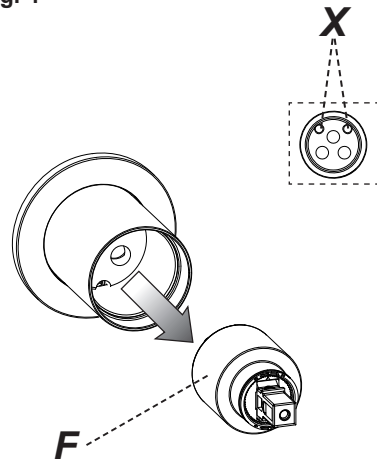


Fig. 4



SOSTITUZIONE DEL DEVIATORE - DIVERTER REPLACEMENT - REMPLACEMENT DU DÉVIATEUR -  
AUSWECHSELN VOM UMSCHALTVENTIL - SUSTITUCIÓN DEL DESVIADOR - ЗАМЕНА ПЕРЕКЛЮЧАТЕЛЯ -  
ΑΝΤΙΚΑΤΑΣΤΑΣΗ ΤΟΥ ΕΚΤΡΟΠΕΑ - 换向器替换

Fig. 1

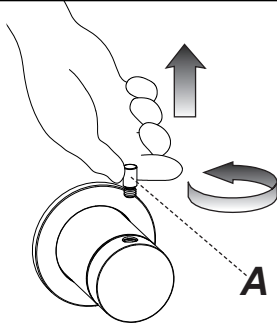


Fig. 2

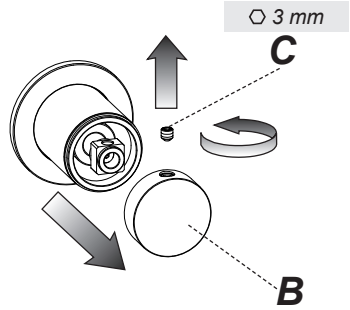


Fig. 3

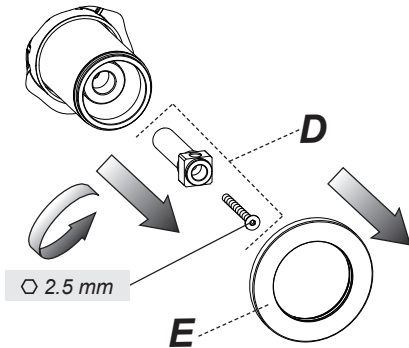


Fig. 4

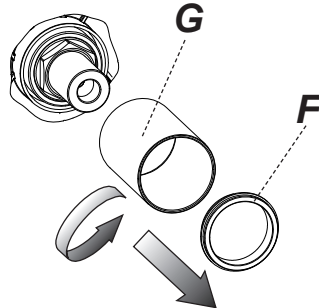


Fig. 5

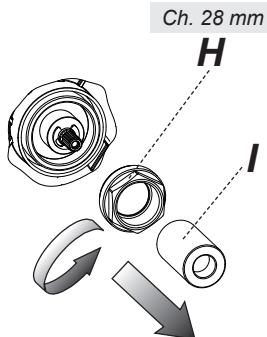


Fig. 6

