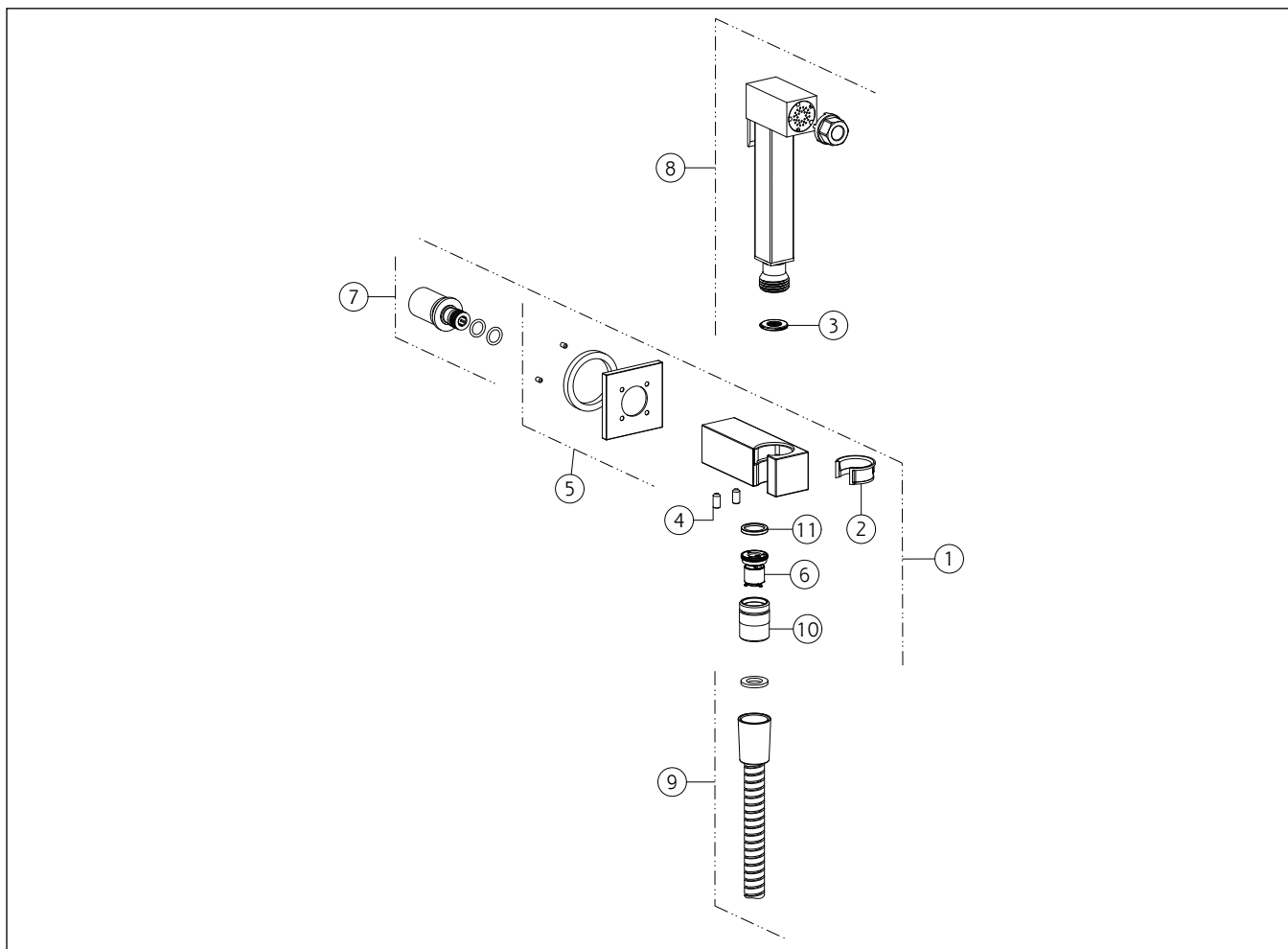


GISSI[®]**20021**

GPF200211G001G000

RETTANGOLOdata di validità/validity date
≥ 6/2023Doccetta shut-off con attacco a muro da 1/2".
Shut-off douchette with 1/2" pipe connection.

N°	Code	Descrizione	Description
1	SP03662	PRESA ACQUA CON SUPPORTO DOCCETTA FISSO	CONNECTION WATER OUTLET WITH FIXED HOOK
2	SP03654	BOCCOLA	BUSH
3	SP03534	VALVOLA LIMITATRICE DI PORTATA	FLOW REGULATOR
4	SP01352	GRANO	SCREW
5	SP04271	ROSONE	COVER
6	SP04270	VALVOLA	VALVE
7	SP01816	RACCORDO	NIPPLE
8	SP03661	DOCCETTA	HANDSHOWER
9	SP02636	FLESSIBILE	HOSE
10	SP04276	RACCORDO	NIPPLE
11	SP04574	GUARNIZIONE FILTRO	FILTER GASKET