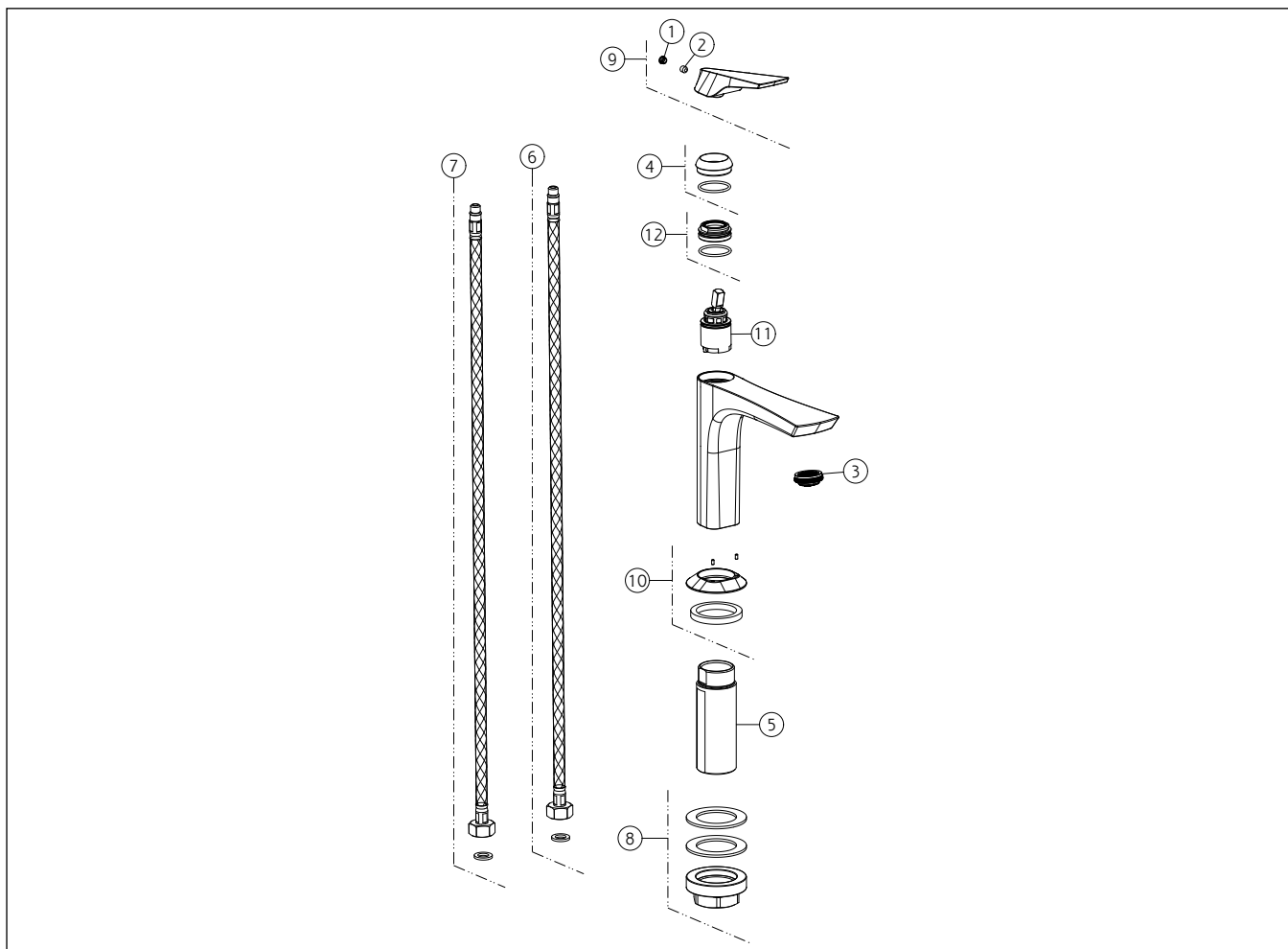


GESSI®**72002**

GPF720020G001G000

VENTAGLIOdata di validità/validity date
≥ 6/2024

MISCELATORE LAVABO SENZA SCARICO



N°	Code	Descrizione	Description
1	SP00002	TAPPINO COPRI GRANO	SCREW COVER
2	SP00610	GRANO	SCREW
3	SP02115	AERATORE	AERATOR
4	SP04612	COPRIGHIERA	FINISHING RING NUT
5	SP02372	GAMBO	SHANK
6	SP01591	FLESSIBILE ALIMENTAZIONE BLU	BLU SUPPLY HOSE
7	SP01590	FLESSIBILE ALIMENTAZIONE ROSSO	RED SUPPLY HOSE
8	SP02370	SET DI FISSAGGIO	FIXING SET
9	SP04613	MANIGLIA	HANDLE
10	SP04614	BASSETTA	BASE
11	SP01442	CARTUCCIA	CARTRIDGE

N°	Code	Descrizione	Description
12	SP01278	GHIERA SERRAGGIO CARTUCCIA	FIXING RING NUT