

# GESSI®

## 72004

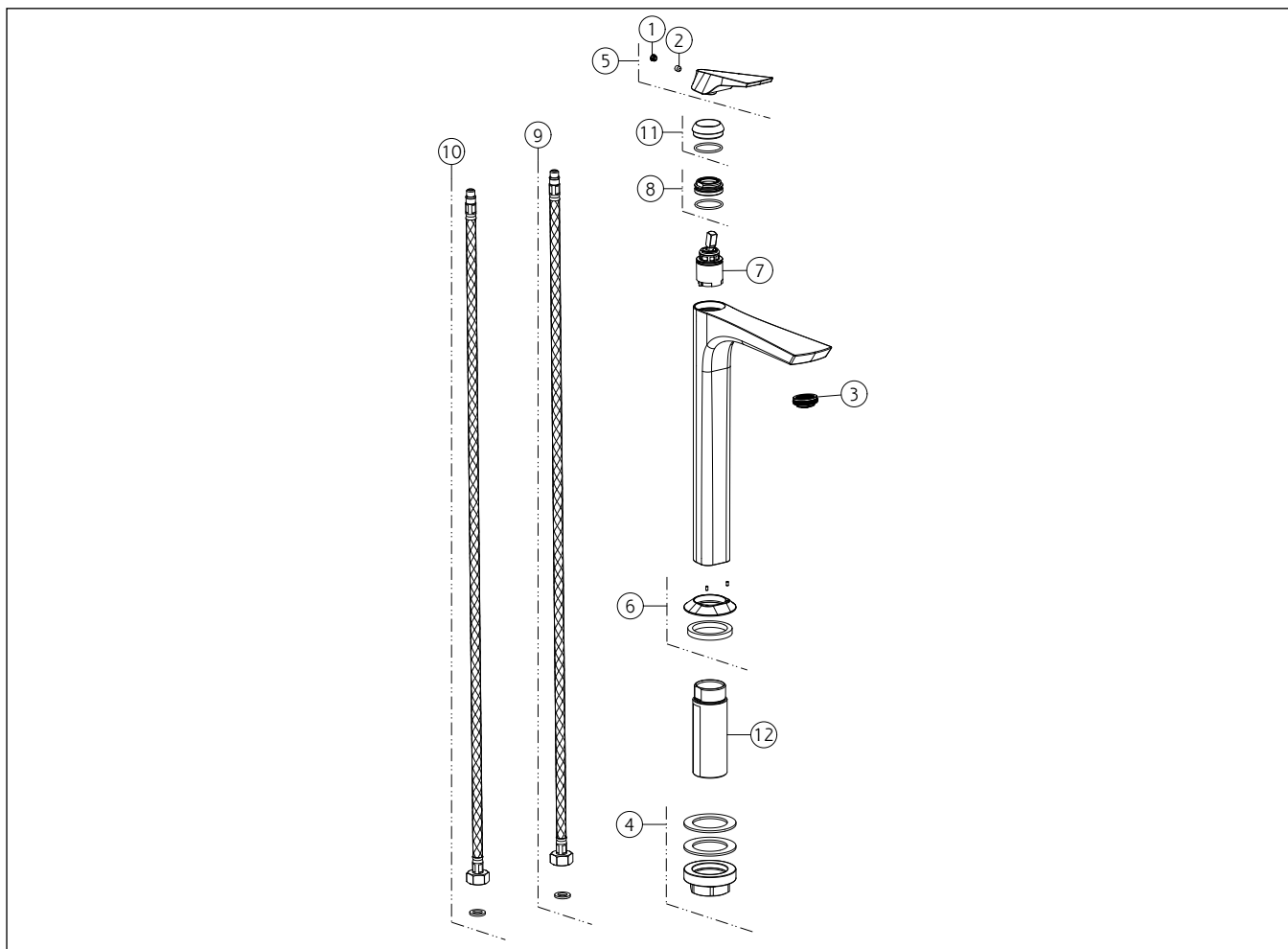
GPF720040G001G000

### VENTAGLIO

data di validità/validity date  
≥ 1/2024



MISCELATORE LAVABO ALTO SENZA SCARICO



N°	Code	Descrizione	Description
1	SP00002	TAPPINO COPRI GRANO	SCREW COVER
2	SP00610	GRANO	SCREW
3	SP02115	AERATORE	AERATOR
4	SP02370	SET DI FISSAGGIO	FIXING SET
5	SP04613	MANIGLIA	HANDLE
6	SP04614	BASSETTA	BASE
7	SP01442	CARTUCCIA	CARTRIDGE
8	SP01278	GHIERA SERRAGGIO CARTUCCIA	FIXING RING NUT
9	SP01286	FLESSIBILE ALIMENTAZIONE BLU	BLU SUPPLY HOSE
10	SP01287	FLESSIBILE ALIMENTAZIONE ROSSO	RED SUPPLY HOSE
11	SP04612	COPRIGHIERA	FINISHING RING NUT

N°	Code	Descrizione	Description
12	SP02372	GAMBO	SHANK