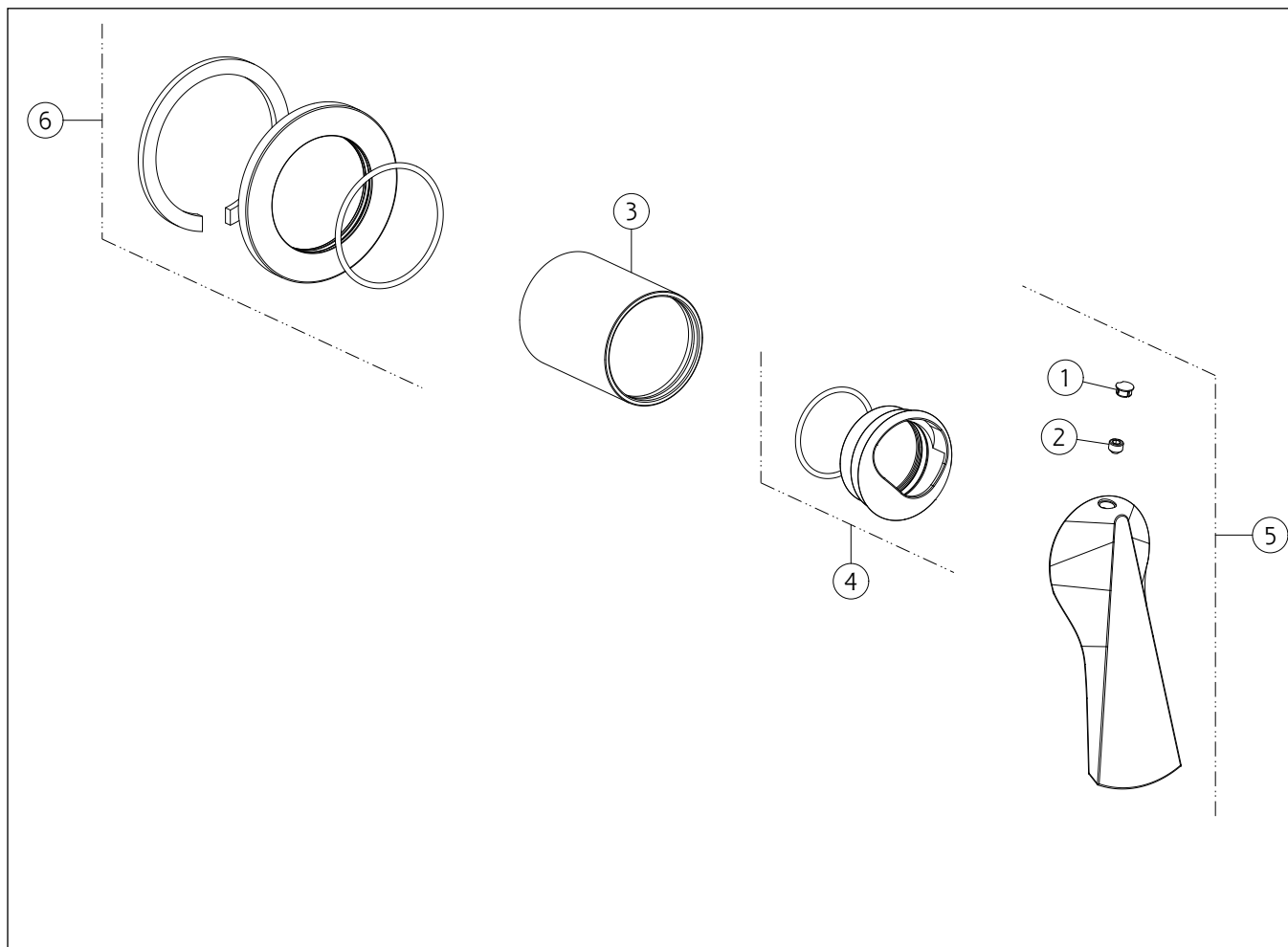


GESI®**72061**

GPF720610G001G000

data di validità/validity date
≥ 8/2024**VENTAGLIO**

MISCELATORE DOCCIA A PARETE 1 VIA



N°	Code	Descrizione	Description
1	SP00002	TAPPINO COPRI GRANO	SCREW COVER
2	SP00137	GRANO	SCREW
3	SP03248	BOCCOLA IN FINITURA	FINISHING BUSHING
4	SP03274	COPRIGHIERA	FINISHING RING NUT
5	SP04792	MANIGLIA	HANDLE
6	SP04793	ROSONE	COVER