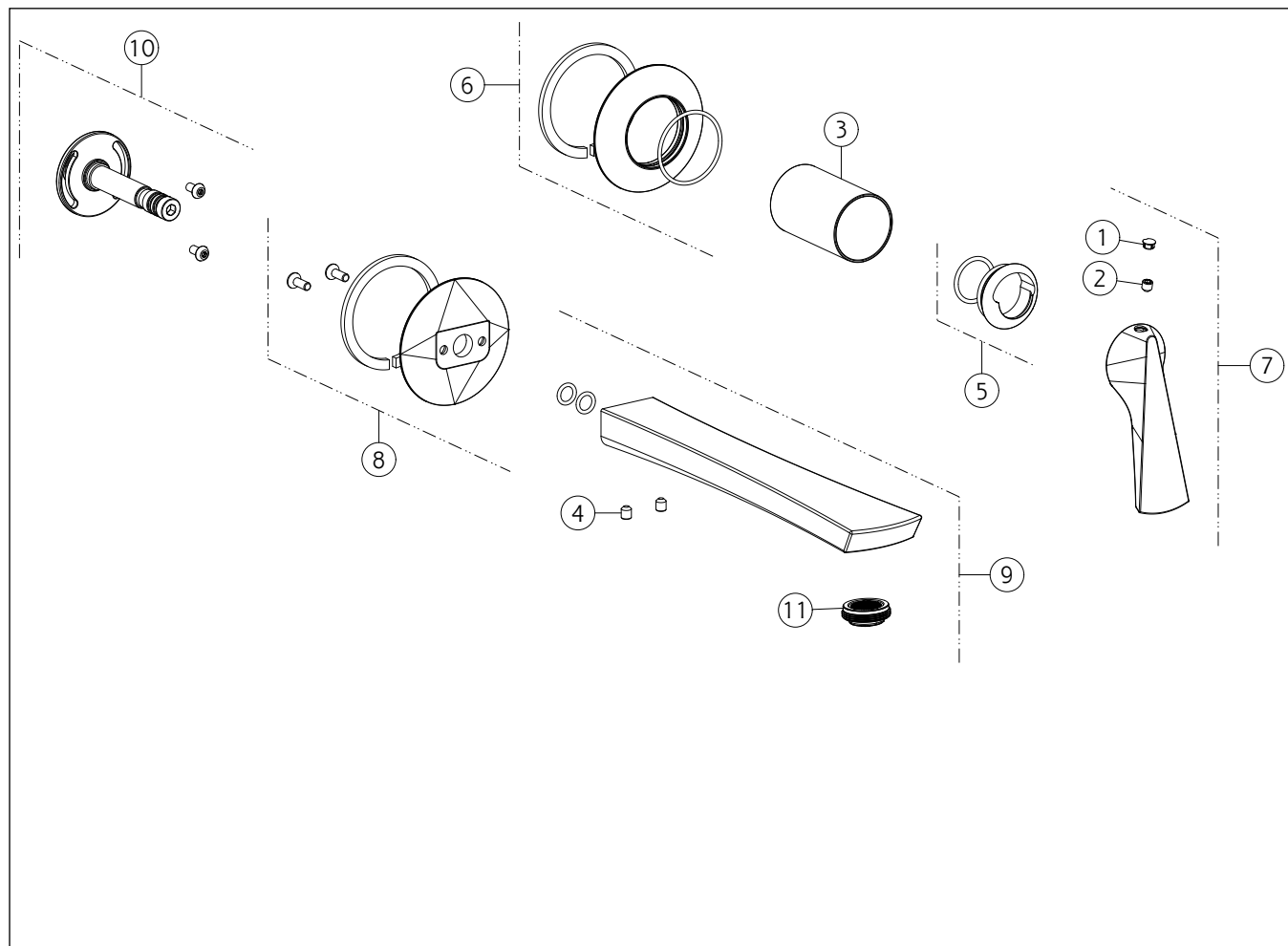


GISSI®**72088**

GPF720880G001G000

data di validità/validity date
≥ 8/2024**VENTAGLIO**

MISCELATORE LAVABO DA PARETE



N°	Code	Descrizione	Description
1	SP00002	TAPPINO COPRI GRANO	SCREW COVER
2	SP00610	GRANO	SCREW
3	SP03269	BOCCOLA IN FINITURA	FINISHING BUSHING
4	SP00284	GRANO	SCREW
5	SP04671	COPRIGHIERA	FINISHING RING NUT
6	SP04787	ROSONE	COVER
7	SP04788	MANIGLIA	HANDLE
8	SP04789	ROSONE	COVER
9	SP04790	BOCCA	SPOUT
10	SP03272	INNESTO	JOINT
11	SP02115	AERATORE	AERATOR