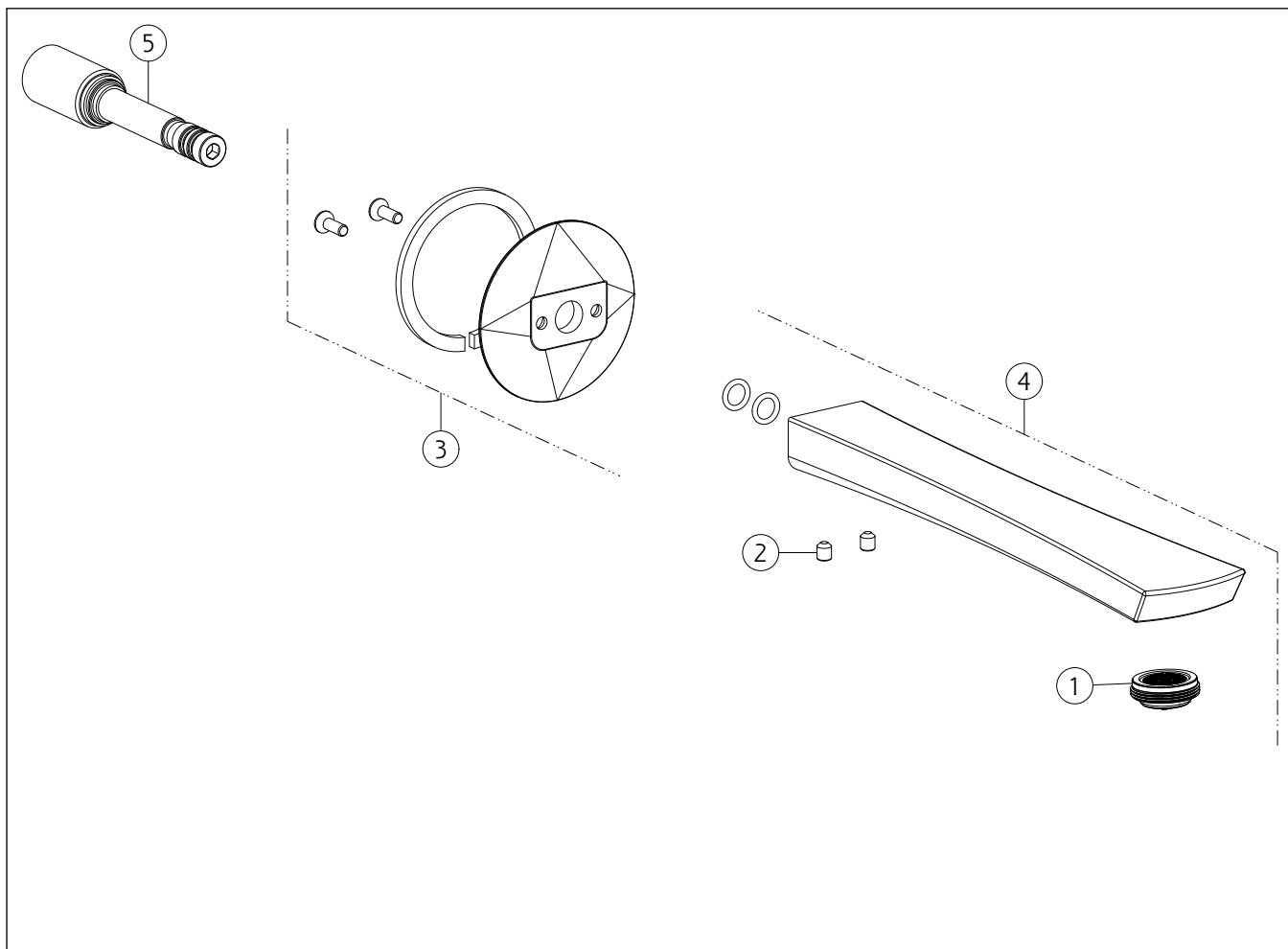


**GESSI®****72102**data di validità/validity date  
≥ 8/2024

GPF721020G001G000

**VENTAGLIO**

BOCCA DA PARETE



N°	Code	Descrizione	Description
1	SP02115	AERATORE	AERATOR
2	SP00284	GRANO	SCREW
3	SP04791	ROSONE	COVER
4	SP04790	BOCCA	SPOUT
5	SP03283	INNESTO	JOINT