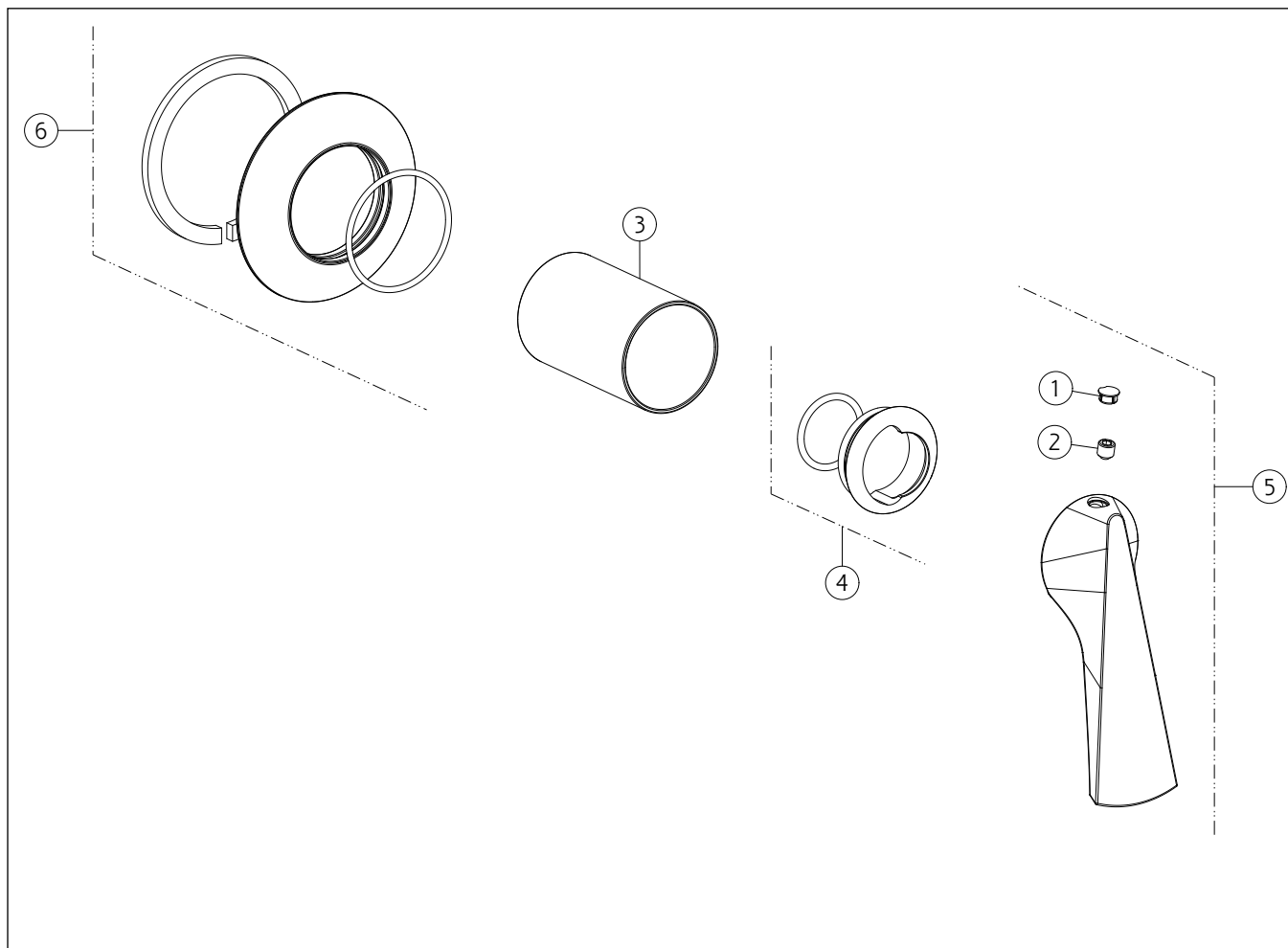


GESI®**72109**data di validità/validity date
≥ 1/2024

GPF721090G001G000

VENTAGLIO

MISCELATORE LAVABO A PARETE 1 VIA



N°	Code	Descrizione	Description
1	SP00002	TAPPINO COPRI GRANO	SCREW COVER
2	SP00610	GRANO	SCREW
3	SP03269	BOCCOLA IN FINITURA	FINISHING BUSHING
4	SP04671	COPRIGHIERA	FINISHING RING NUT
5	SP04788	MANIGLIA	HANDLE
6	SP04787	ROSONE	COVER