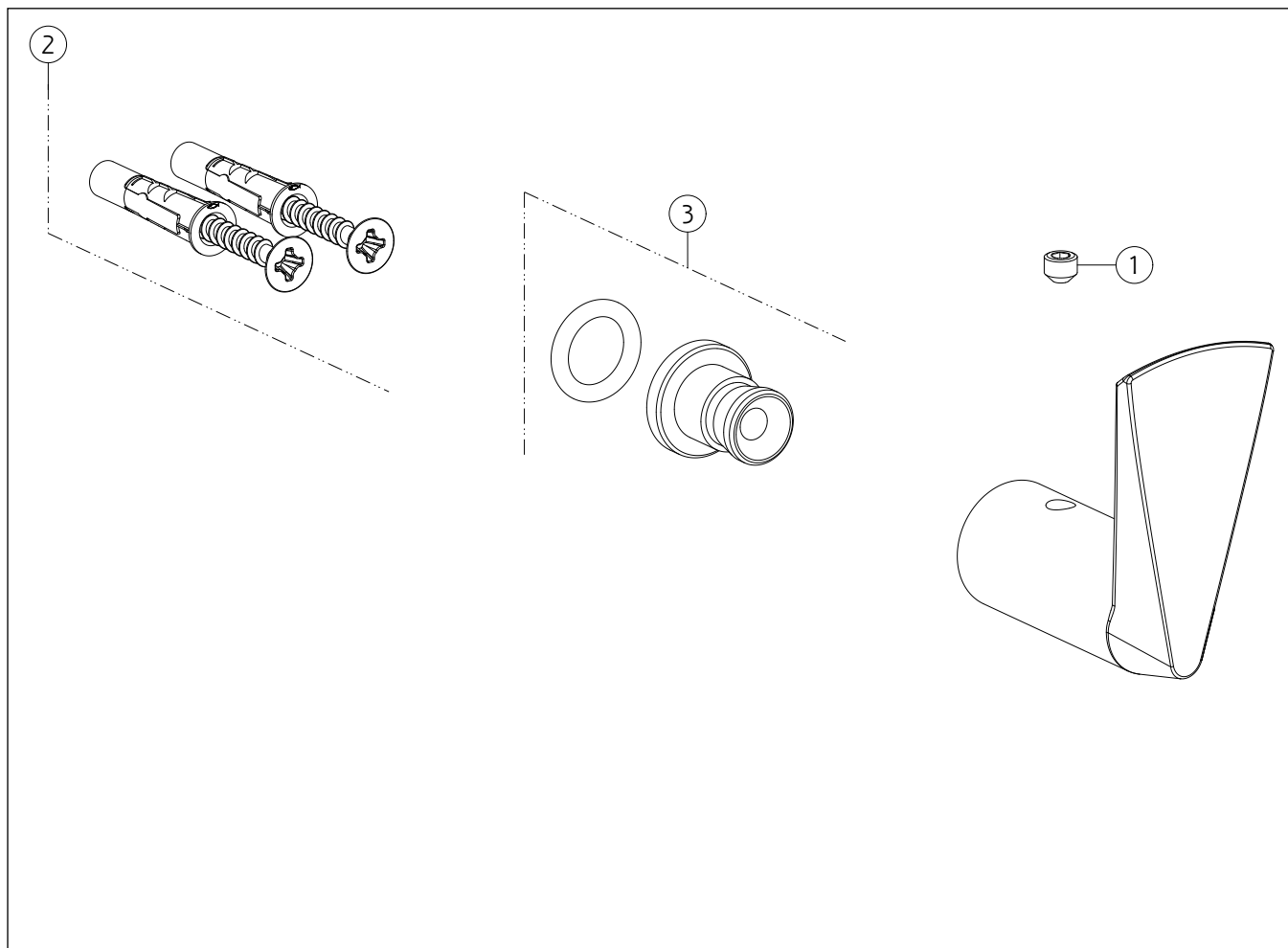


GESSI®**72521**

GPF725210G001G000

data di validità/validity date
≥ 8/2024**VENTAGLIO**

APPENDINO



N°	Code	Descrizione	Description
1	SP00137	GRANO	SCREW
2	SP00031	SET DI FISSAGGIO	FIXING SET
3	SP04799	SUPPORTO A MURO	WALL SUPPORT