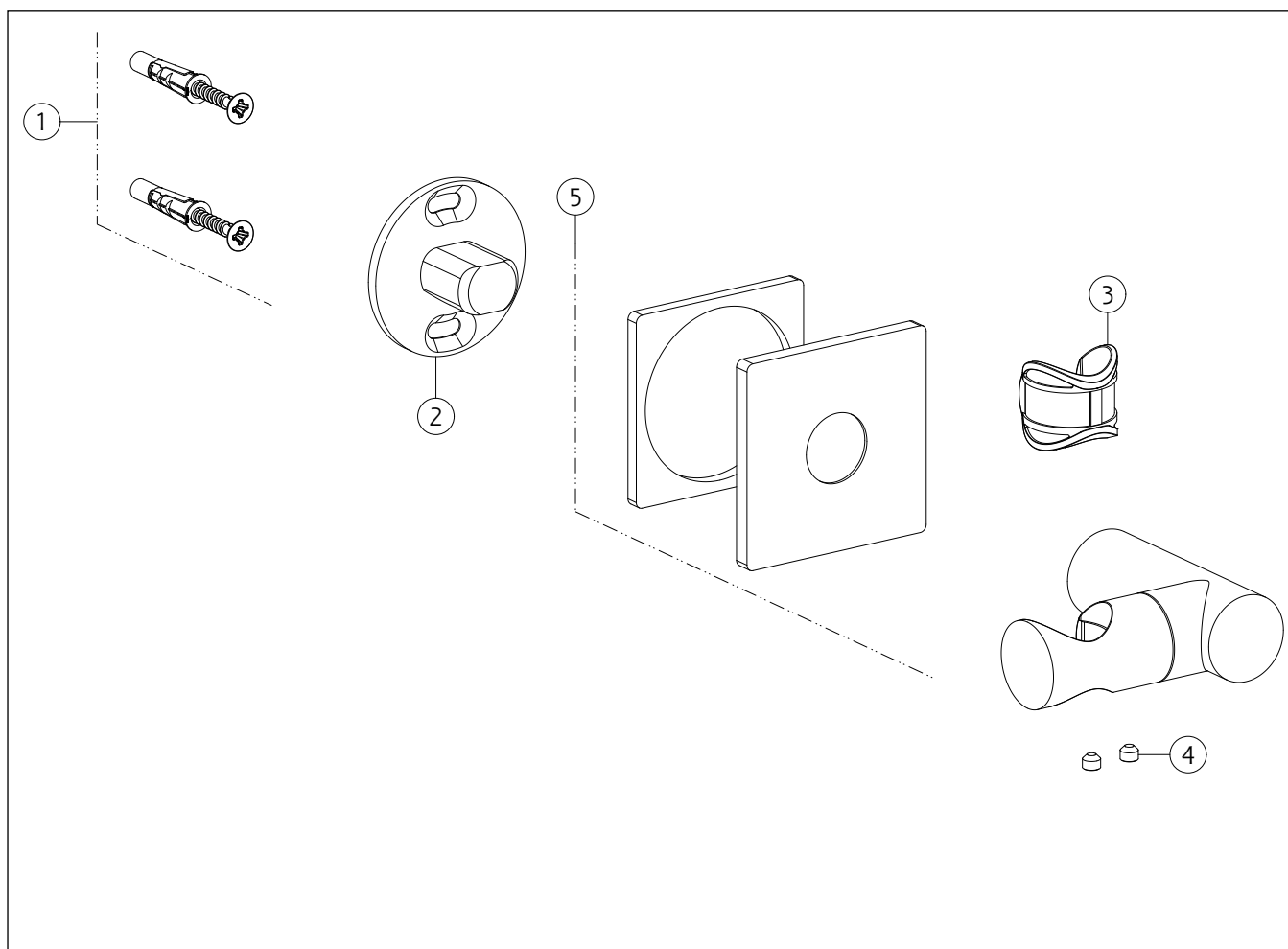


GESI®**73060**

GPF730600G001G000

data di validità/validity date
≥ 8/2024**INVERSO**

SUPPORTO DUPLEX ORIENTABILE DOCCETTA



N°	Code	Descrizione	Description
1	SP00031	SET DI FISSAGGIO	FIXING SET
2	SP00093	SUPPORTO A MURO	WALL SUPPORT
3	SP04870	BOCCOLA	BUSH
4	SP00137	GRANO	SCREW
5	SP04869	ROSONE	COVER