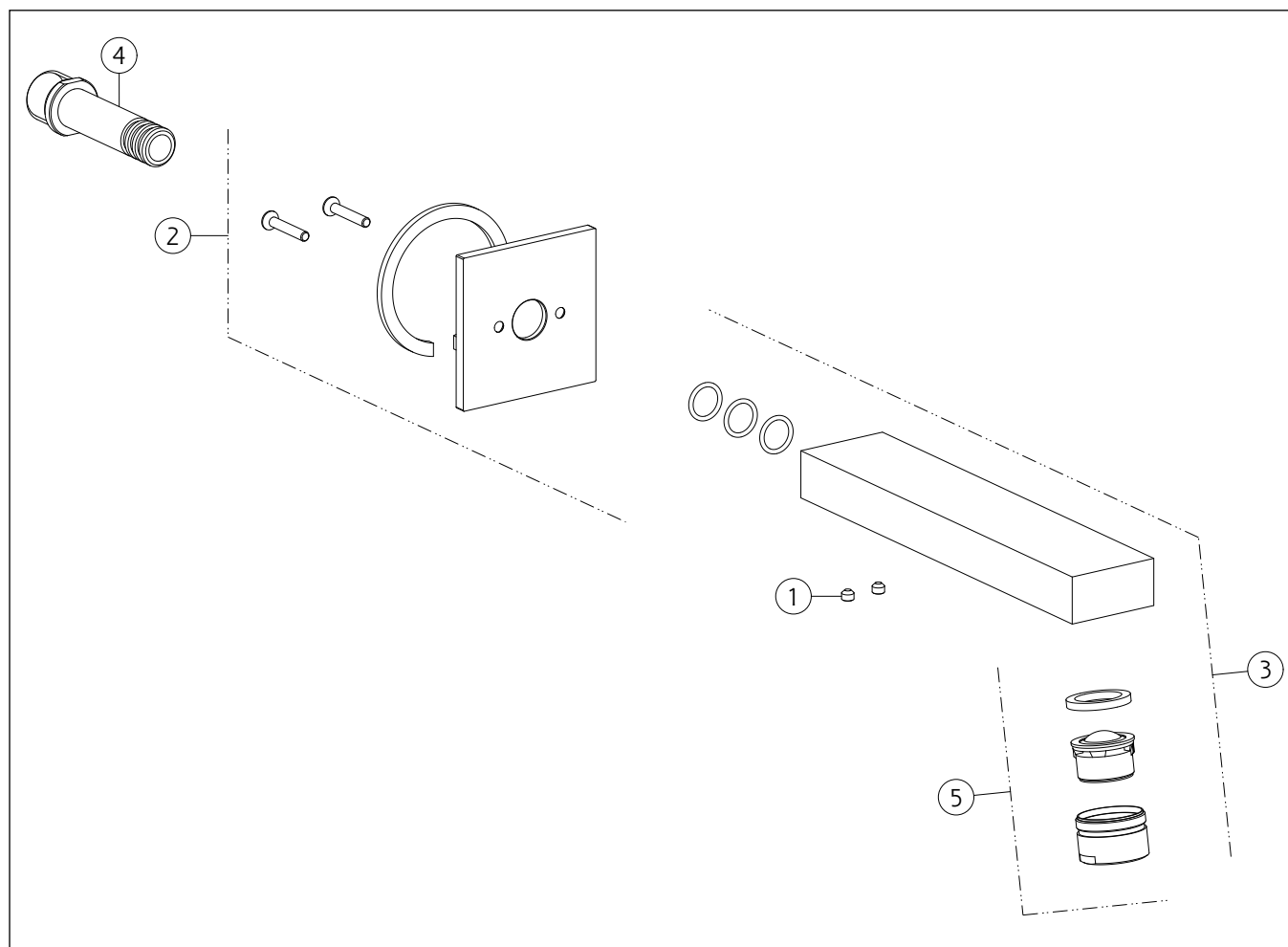


GESI[®]**73103**data di validità/validity date
≥ 8/2024

GPF731030G001G000

INVERSO

BOCCA VASCA DA PARETE



N°	Code	Descrizione	Description
1	SP00137	GRANO	SCREW
2	SP04864	ROSONE	COVER
3	SP00851	BOCCA COMPLETA	COMPLETE SPOUT
4	SP00146	INNESTO	JOINT
5	SP00853	AERATORE COMPLETO	COMPLETE AERATOR