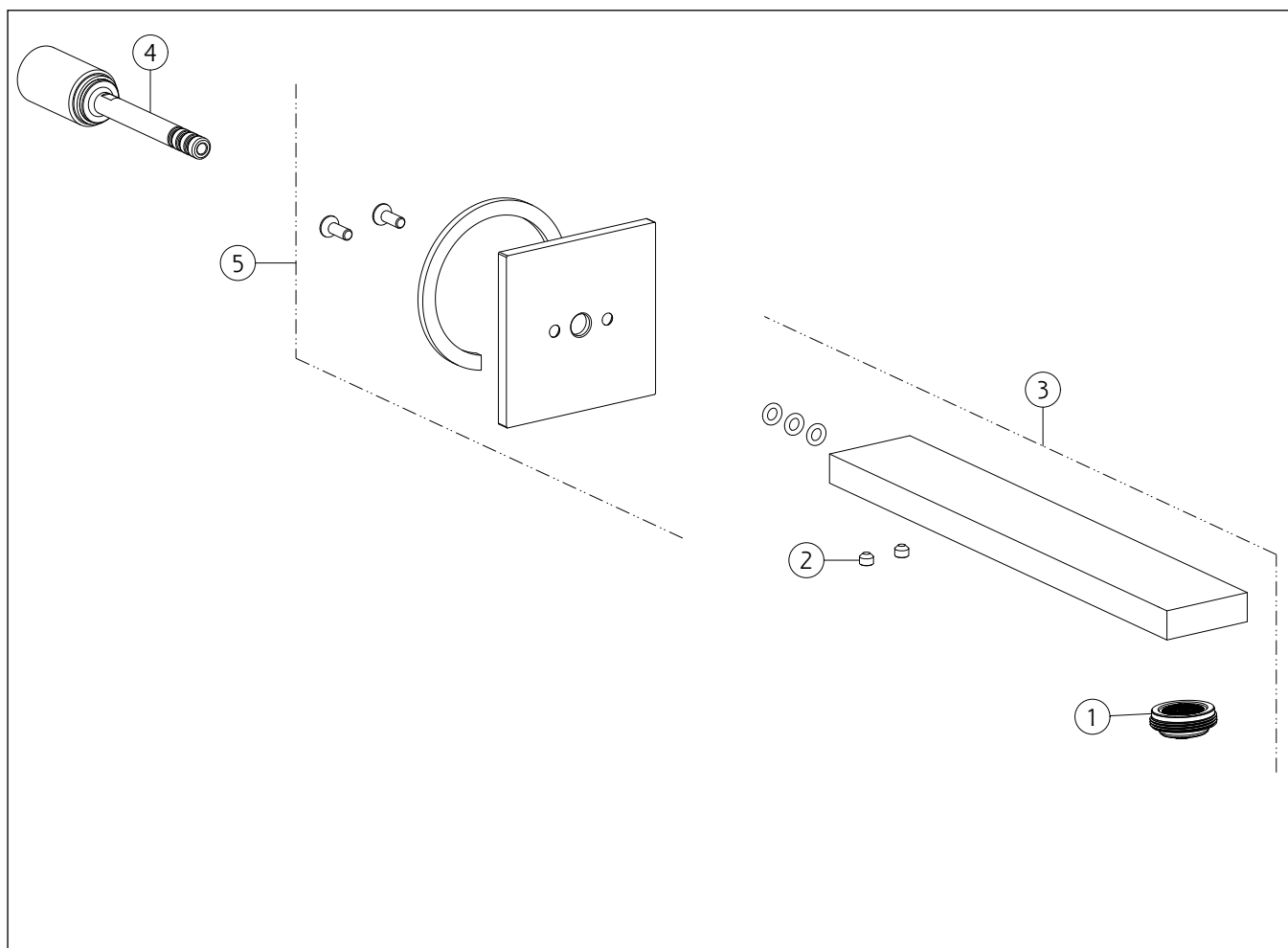


GESSI®**73104**data di validità/validity date
≥ 10/2024

GPF731040G001G000

INVERSO

N°	Code	Descrizione	Description
1	SP00923	AERATORE COMPLETO	COMPLETE AERATOR
2	SP00137	GRANO	SCREW
3	SP04824	BOCCA	SPOUT
4	SP04823	INNESTO	JOINT
5	SP04822	ROSONE	COVER