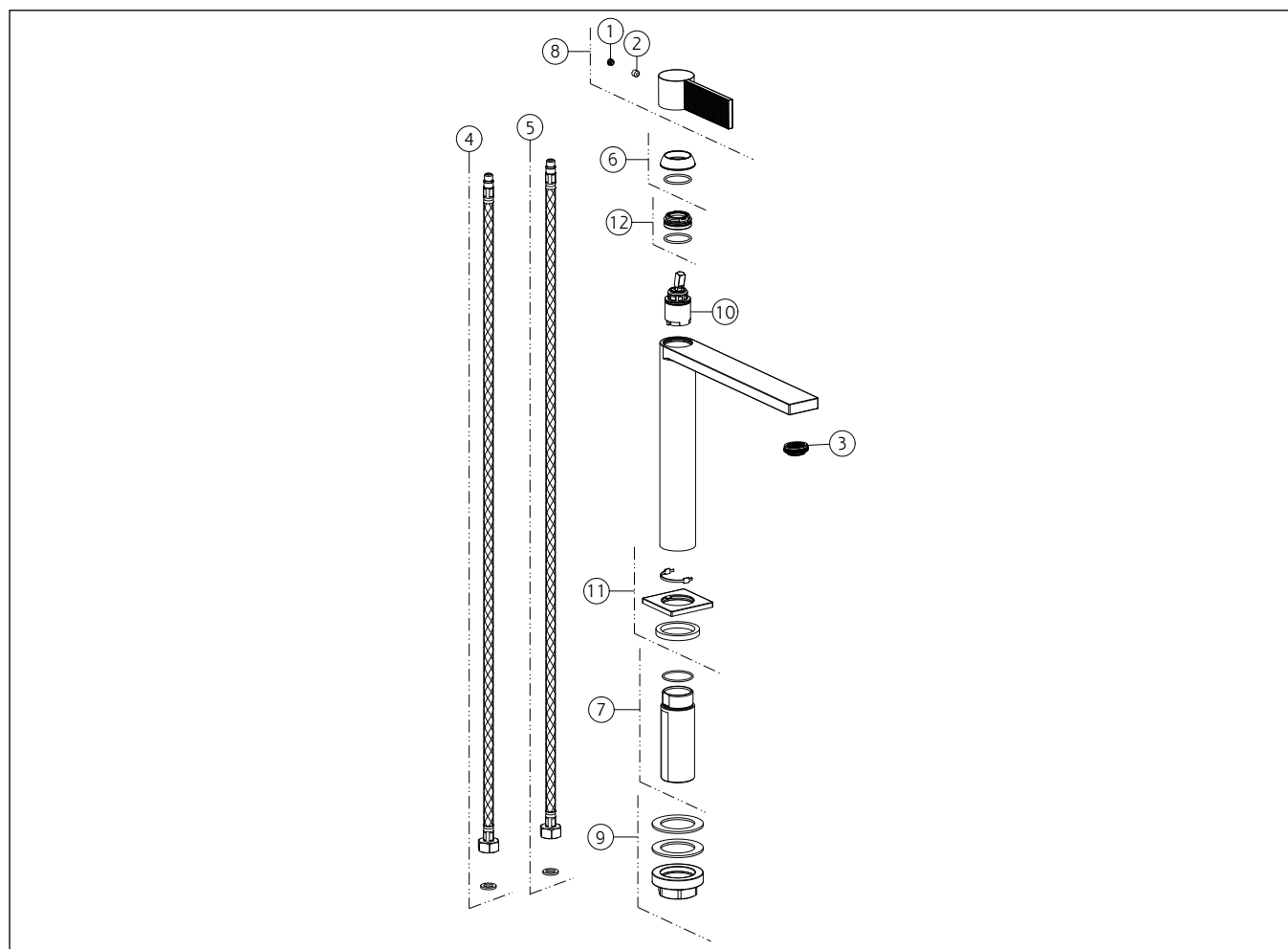


GESSI®**73506**

GPF735060G001G000

data di validità/validity date
≥ 8/2024**INVERSO RIGATO**

MISCELATORE LAVABO MEDIO SENZA SCARICO



N°	Code	Descrizione	Description
1	SP00002	TAPPINO COPRI GRANO	SCREW COVER
2	SP00153	GRANO	SCREW
3	SP00923	AERATORE COMPLETO	COMPLETE AERATOR
4	SP01286	FLESSIBILE ALIMENTAZIONE BLU	BLU SUPPLY HOSE
5	SP01287	FLESSIBILE ALIMENTAZIONE ROSSO	RED SUPPLY HOSE
6	SP04804	COPRIGHIERA	FINISHING RING NUT
7	SP02372	GAMBO	SHANK
8	SP04806	MANIGLIA	HANDLE
9	SP02370	SET DI FISSAGGIO	FIXING SET
10	SP01442	CARTUCCIA	CARTRIDGE
11	SP04805	BASSETTA	BASE

N°	Code	Descrizione	Description
12	SP01278	GHIERA SERRAGGIO CARTUCCIA	FIXING RING NUT