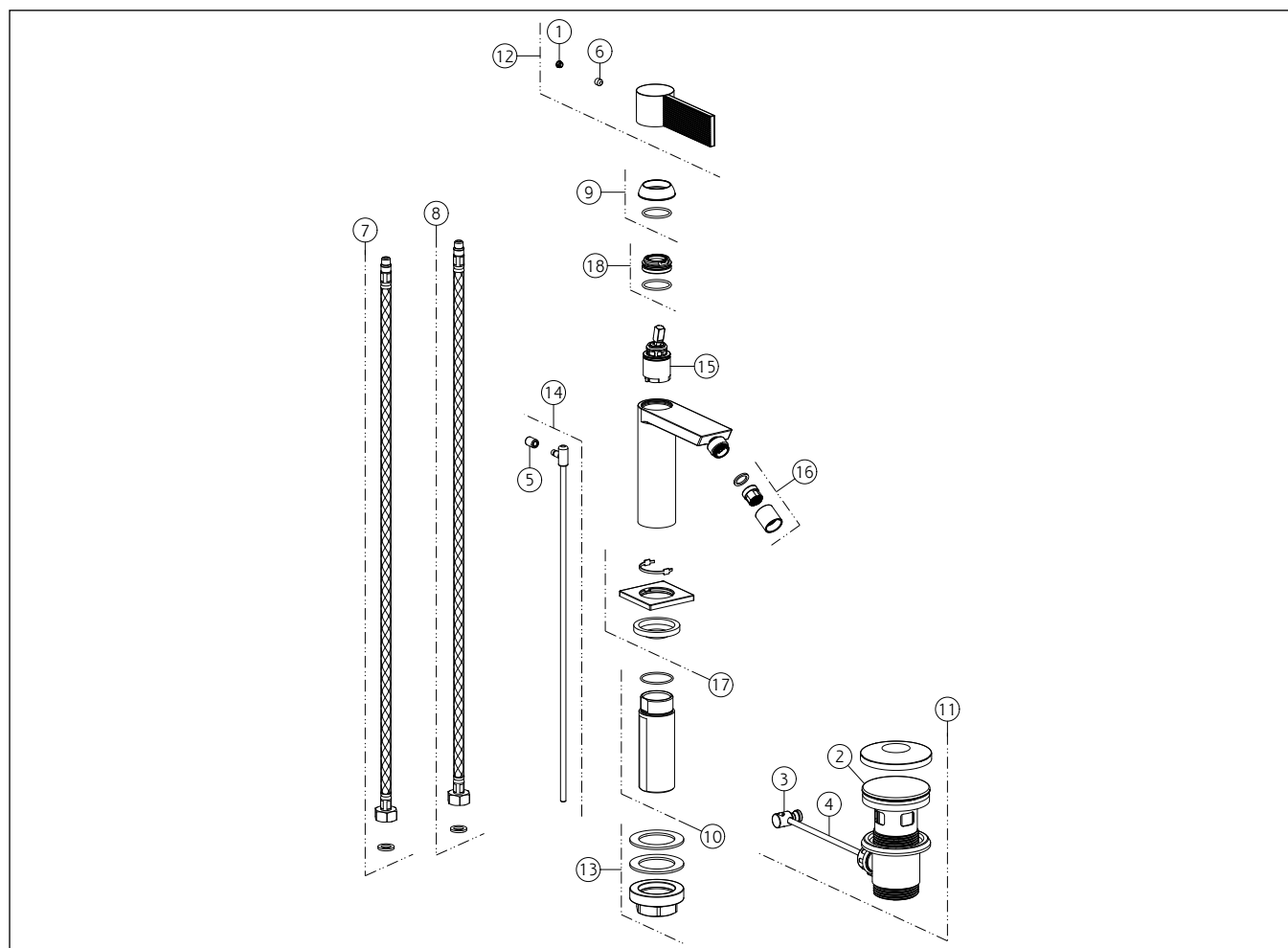


GESSI®**73507**data di validità/validity date
≥ 10/2024

GPF735070G001G000

INVERSO RIGATO

MISCELATORE BIDET



N°	Code	Descrizione	Description
1	SP00002	TAPPINO COPRI GRANO	SCREW COVER
2	SP00772	TAPPO PILETTA	PLUG
3	SP00219	SNODO	JOINT
4	SP00218	ASTA	ROD
5	SP00927	POMOLO	KNOB
6	SP00153	GRANO	SCREW
7	SP01590	FLESSIBILE ALIMENTAZIONE ROSSO	RED SUPPLY HOSE
8	SP01591	FLESSIBILE ALIMENTAZIONE BLU	BLU SUPPLY HOSE
9	SP04804	COPRIGHIERA	FINISHING RING NUT
10	SP02372	GAMBO	SHANK
11	PF29264	PILETTA	BASIN WASTE
12	SP04806	MANIGLIA	HANDLE

N°	Code	Descrizione	Description
13	SP02370	SET DI FISSAGGIO	FIXING SET
14	SP02805	ASTA SALTERELLO	PULL ROD
15	SP01442	CARTUCCIA	CARTRIDGE
16	SP02280	AERATORE	AERATOR
17	SP04805	BASSETTA	BASE
18	SP01278	GHIERA SERRAGGIO CARTUCCIA	FIXING RING NUT