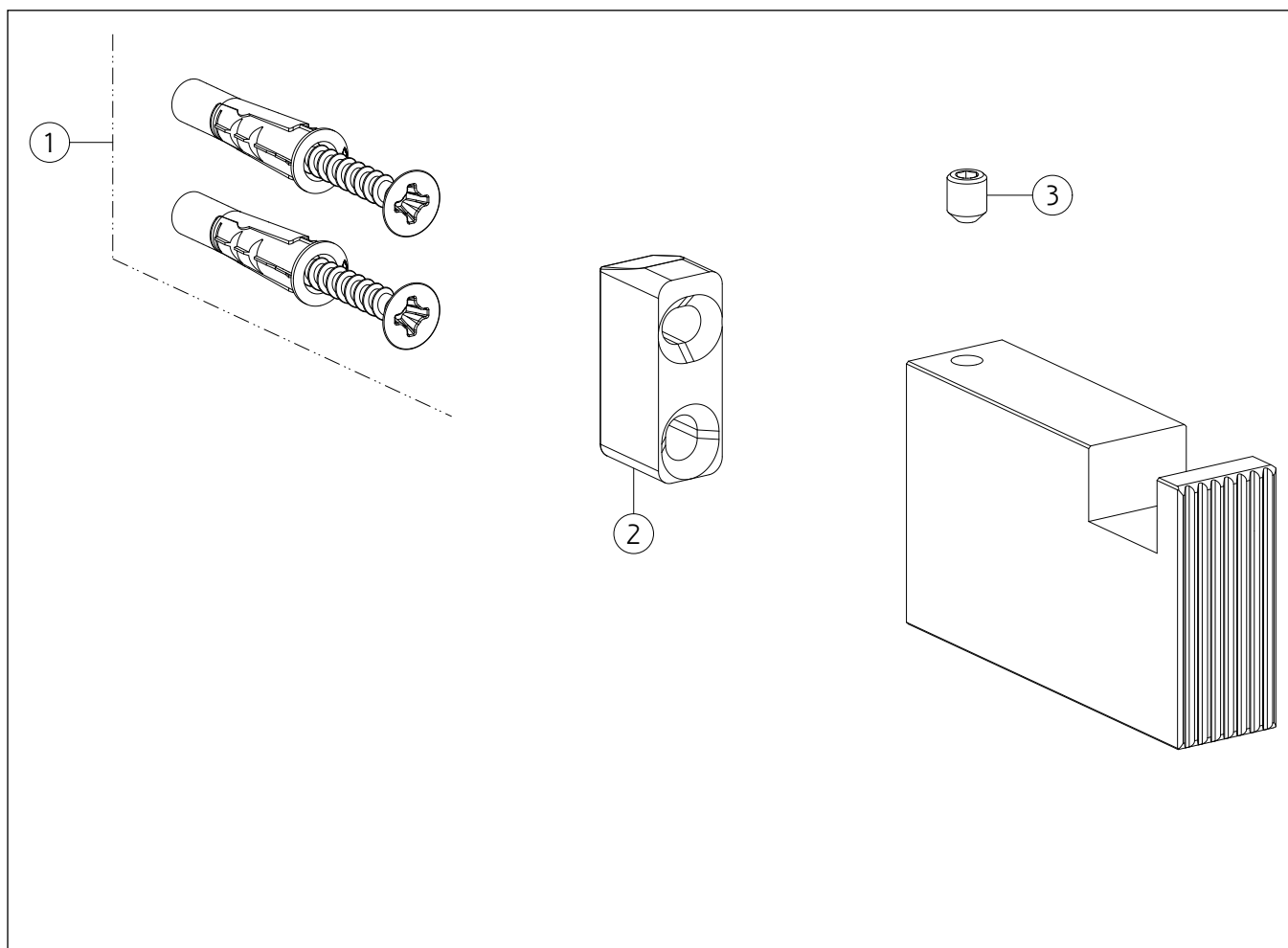
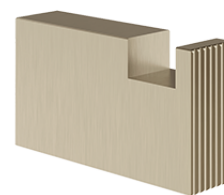


GESSI®**73521**data di validità/validity date
≥ 8/2024

GPF735210G001G000

INVERSO ACCESSORI

APPENDINO



N°	Code	Descrizione	Description
1	SP00031	SET DI FISSAGGIO	FIXING SET
2	SP00822	SUPPORTO A MURO	WALL SUPPORT
3	SP00284	GRANO	SCREW