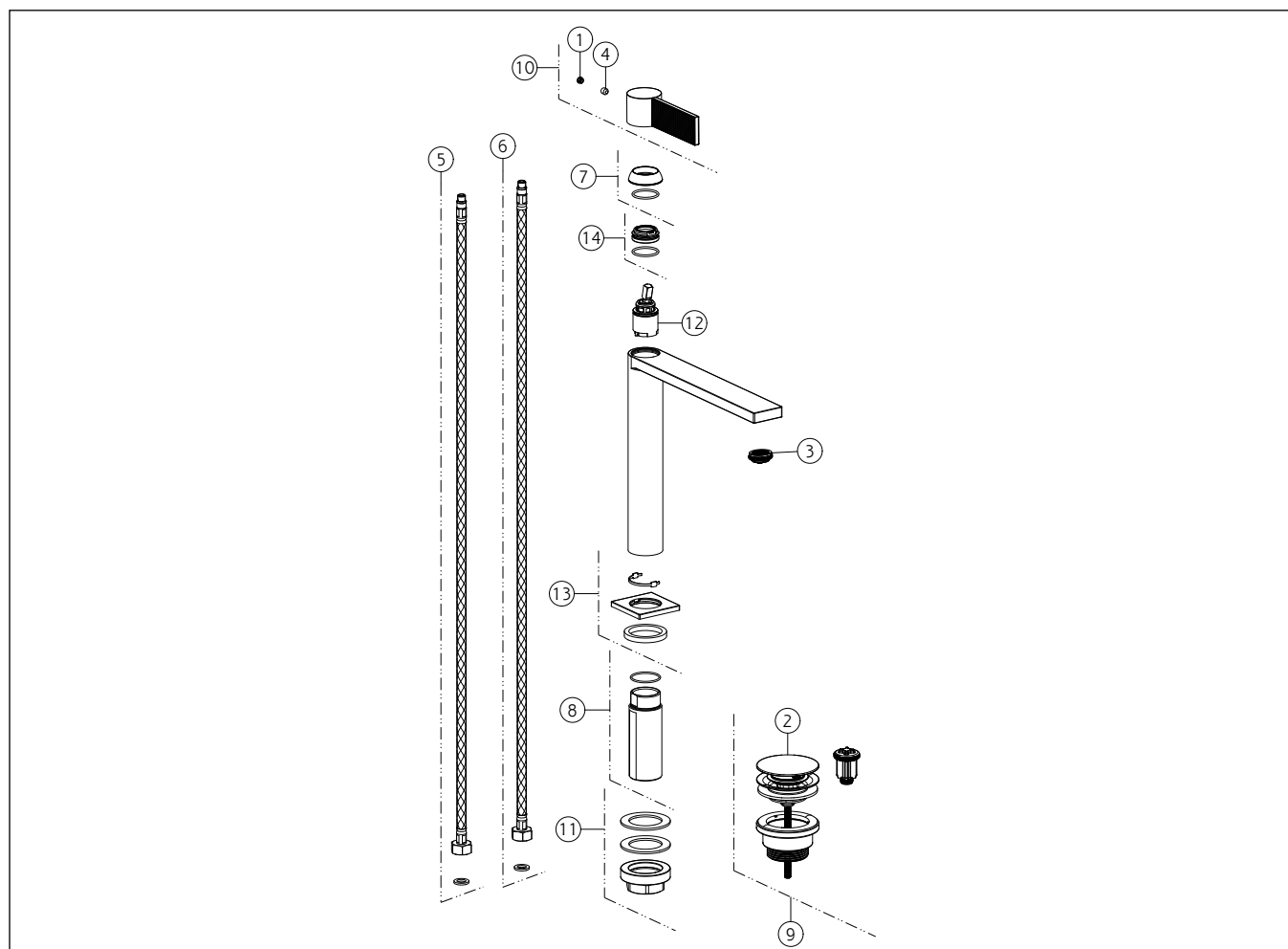


GISSI[®]**73555**

GPF735550G001G000

data di validità/validity date
≥ 8/2024**INVERSO RIGATO**

MISCELATORE LAVABO MEDIO STOP & GO



N°	Code	Descrizione	Description
1	SP00002	TAPPINO COPRI GRANO	SCREW COVER
2	SP00772	TAPPO PILETTA	PLUG
3	SP00923	AERATORE COMPLETO	COMPLETE AERATOR
4	SP00153	GRANO	SCREW
5	SP01286	FLESSIBILE ALIMENTAZIONE BLU	BLU SUPPLY HOSE
6	SP01287	FLESSIBILE ALIMENTAZIONE ROSSO	RED SUPPLY HOSE
7	SP04804	COPRIGHIERA	FINISHING RING NUT
8	SP02372	GAMBO	SHANK
9	PF01421	PILETTA	BASIN WASTE
10	SP04806	MANIGLIA	HANDLE
11	SP02370	SET DI FISSAGGIO	FIXING SET
12	SP01442	CARTUCCIA	CARTRIDGE

N°	Code	Descrizione	Description
13	SP04805	BASSETTA	BASE
14	SP01278	GHIERA SERRAGGIO CARTUCCIA	FIXING RING NUT