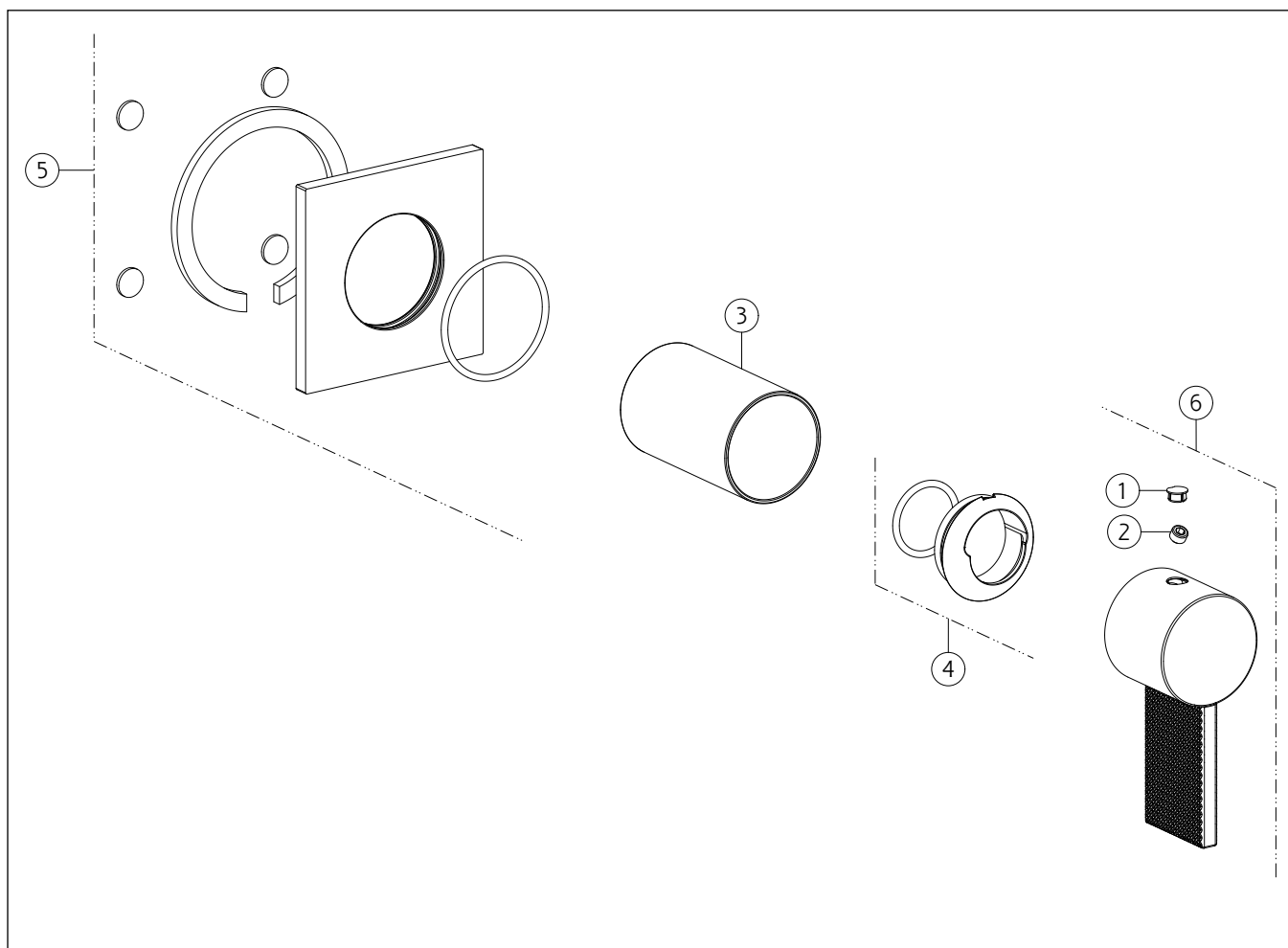


**GESSI®****73609**data di validità/validity date  
≥ 8/2024

GPF736090G001G000

**INVERSO DIAMANTATO**

PARTE ESTERNA MIX LAVABO A PARETE 1 VIA



| N° | Code    | Descrizione         | Description        |
|----|---------|---------------------|--------------------|
| 1  | SP00002 | TAPPINO COPRI GRANO | SCREW COVER        |
| 2  | SP00137 | GRANO               | SCREW              |
| 3  | SP03269 | BOCCOLA IN FINITURA | FINISHING BUSHING  |
| 4  | SP03266 | COPRIGHIERA         | FINISHING RING NUT |
| 5  | SP04817 | ROSONE              | COVER              |
| 6  | SP04821 | MANIGLIA            | HANDLE             |