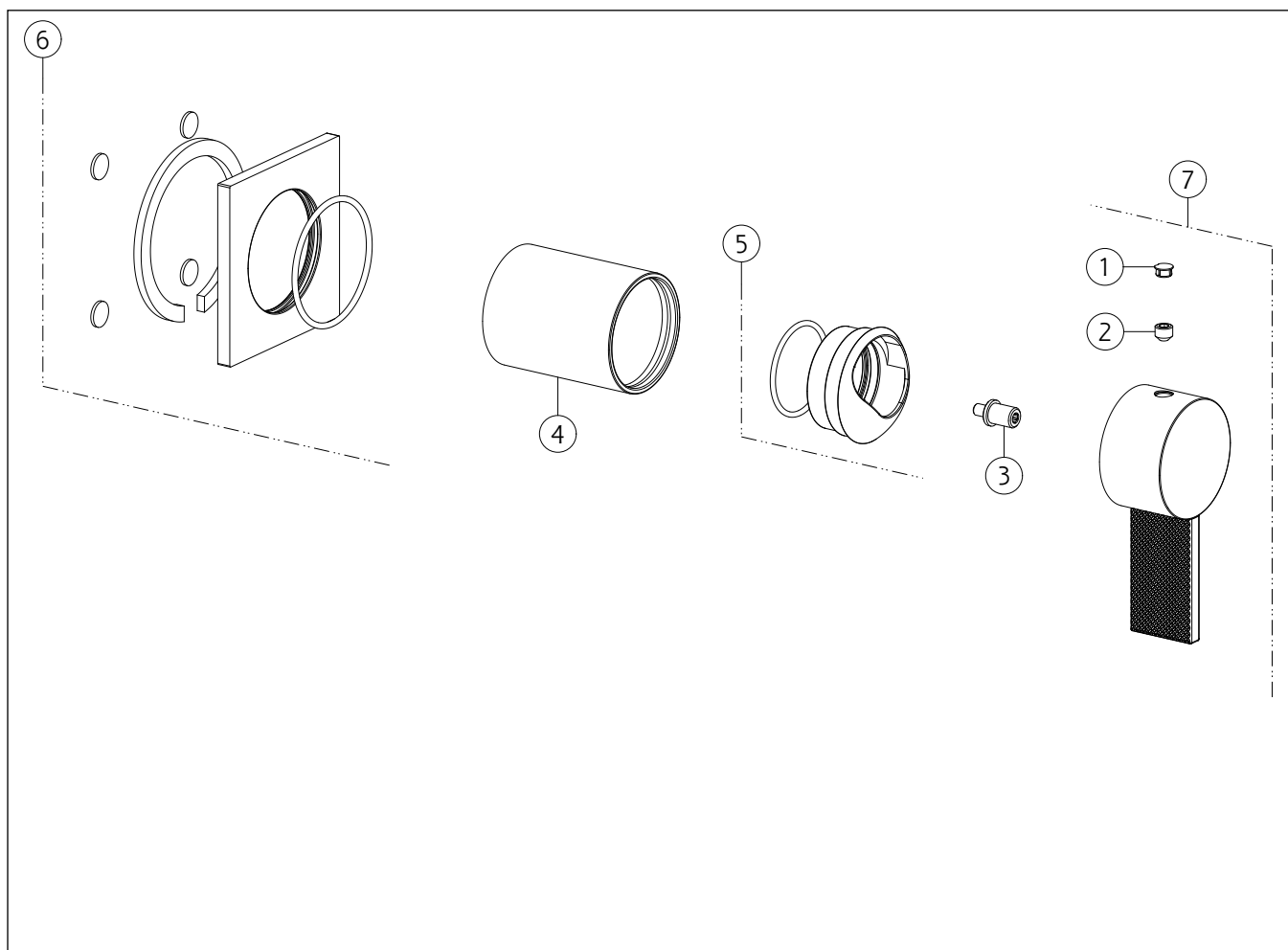


GESSI®**73619**data di validità/validity date
≥ 8/2024

GPF736190G001G000

INVERSO DIAMANTATO

PARTE ESTERNA MIX DOCCIA A PARETE 1 VIA



N°	Code	Descrizione	Description
1	SP00002	TAPPINO COPRI GRANO	SCREW COVER
2	SP02942	GRANO	SCREW
3	SP04852	DISTANZIALE	SPACER
4	SP03248	BOCCOLA IN FINITURA	FINISHING BUSHING
5	SP03274	COPRIGHIERA	FINISHING RING NUT
6	SP04851	ROSONE	COVER
7	SP04857	MANIGLIA	HANDLE