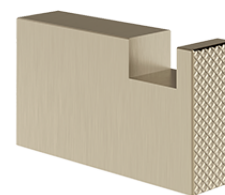
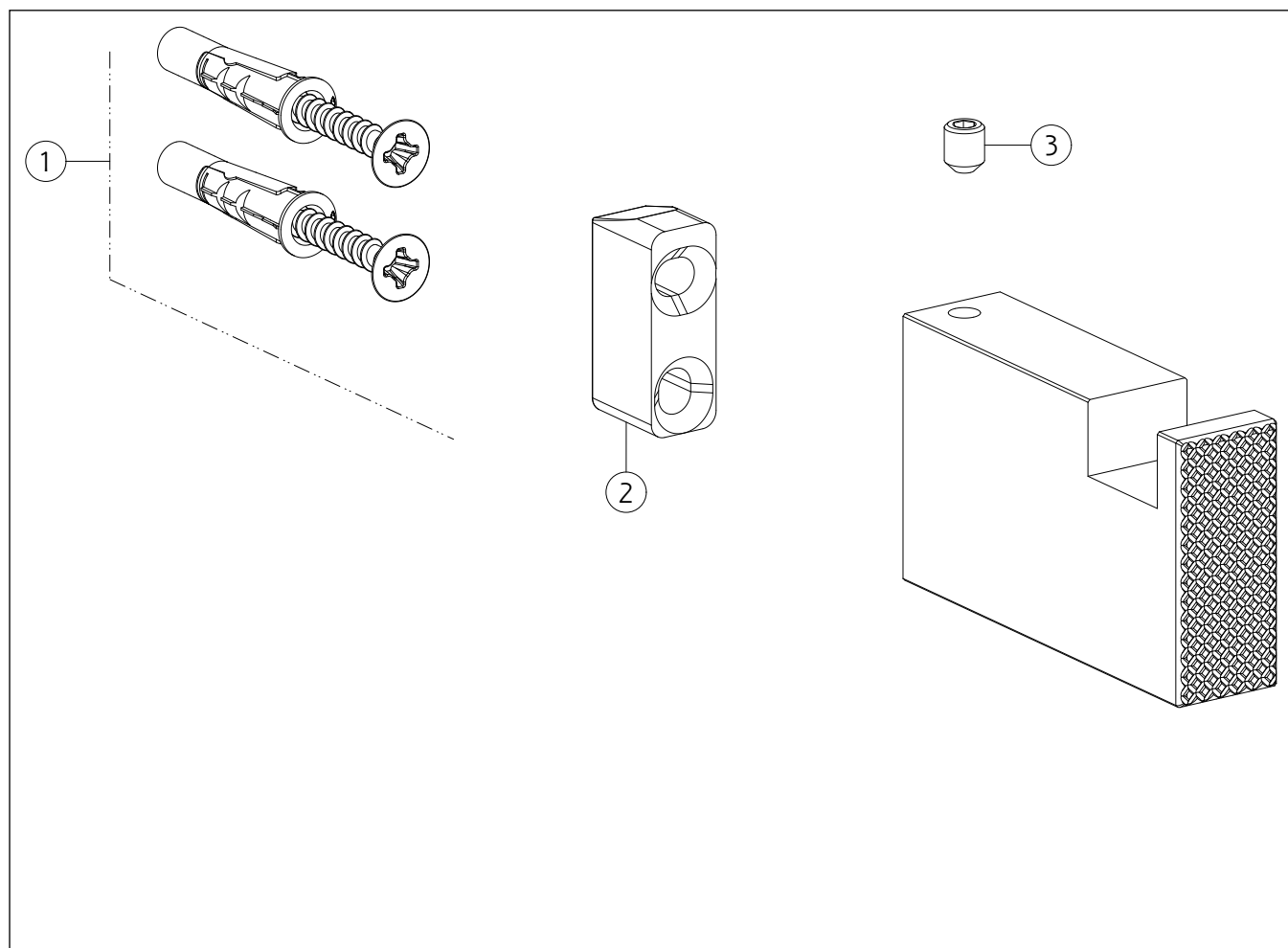


GESSI®**73621**data di validità/validity date
≥ 10/2024

GPF736210G001G000

**INVERSO ACCESSORI**

APPENDINO



| N° | Code | Descrizione | Description |
|----|---------|------------------|--------------|
| 1 | SP00031 | SET DI FISSAGGIO | FIXING SET |
| 2 | SP00822 | SUPPORTO A MURO | WALL SUPPORT |
| 3 | SP00284 | GRANO | SCREW |