

GESSI®

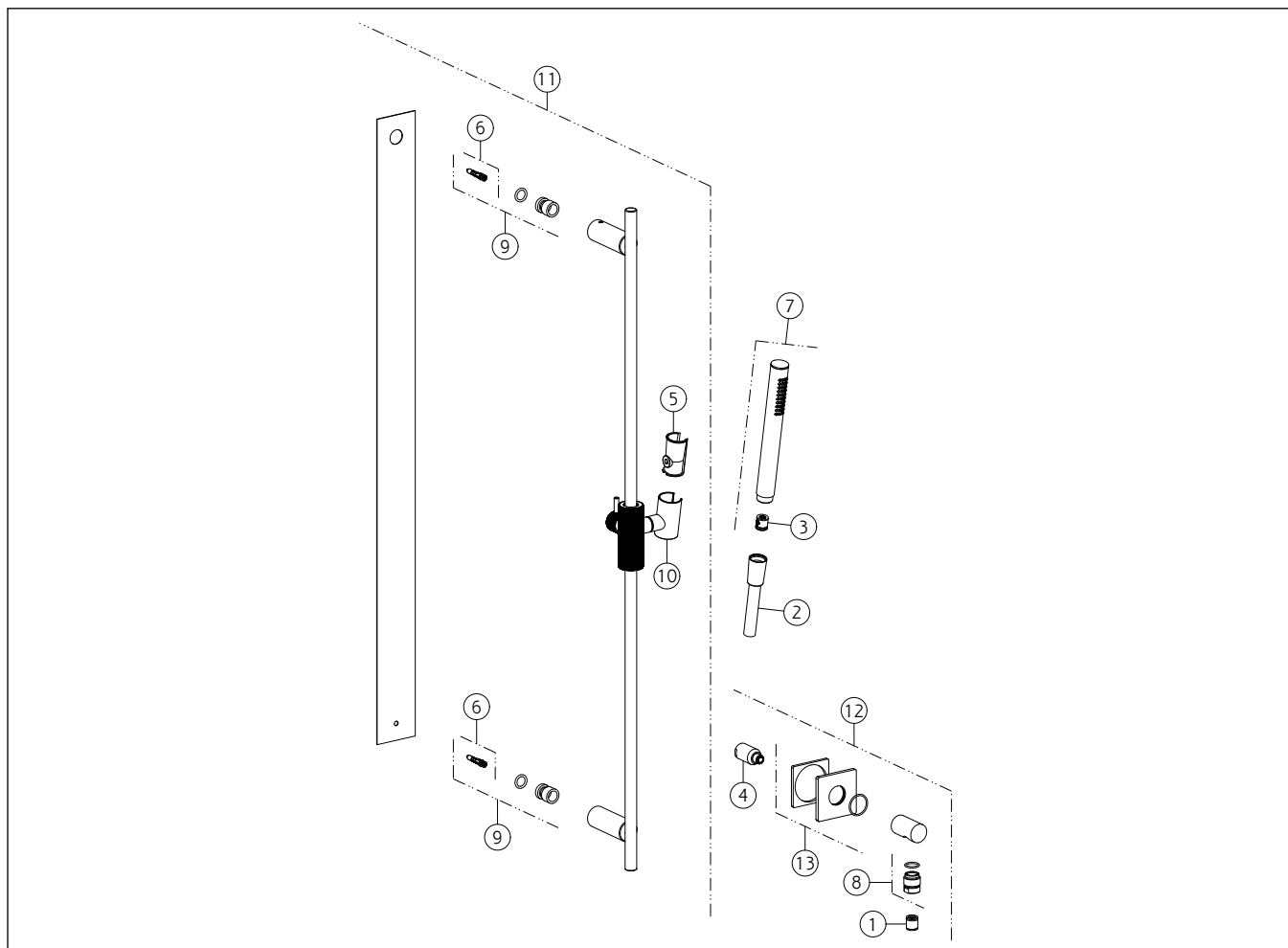
73641

GPF736410G001G000

data di validità/validity date
≥ 8/2024

INVERSO DIAMANTATO

ASTA SALISCENDI COMPLETA



N°	Code	Descrizione	Description
1	SP00014	VALVOLA DI NON RITORNO	NON RETURN VALVE
2	PF01637	FLESSIBILE	HOSE
3	SP01634	VALVOLA LIMITATRICE DI PORTATA	FLOW REGULATOR
4	SP04472	RACCORDO	NIPPLE
5	SP03468	SUPPORTO	SUPPORT
6	SP01775	SET DI FISSAGGIO	FIXING SET
7	PF14371	DOCCETTA	HANDSHOWER
8	SP01008	RACCORDO	NIPPLE
9	SP01760	SET DI FISSAGGIO	FIXING SET
10	SP03993	CURSORE	SLIDING SUPPORT
11	PF63485	ASTA SALISCENDI	SLIDING RAIL
12	PF73069	PRESA ACQUA	CONNECTION WATER OUTLET

N°	Code	Descrizione	Description
13	SP04871	ROSONE	COVER