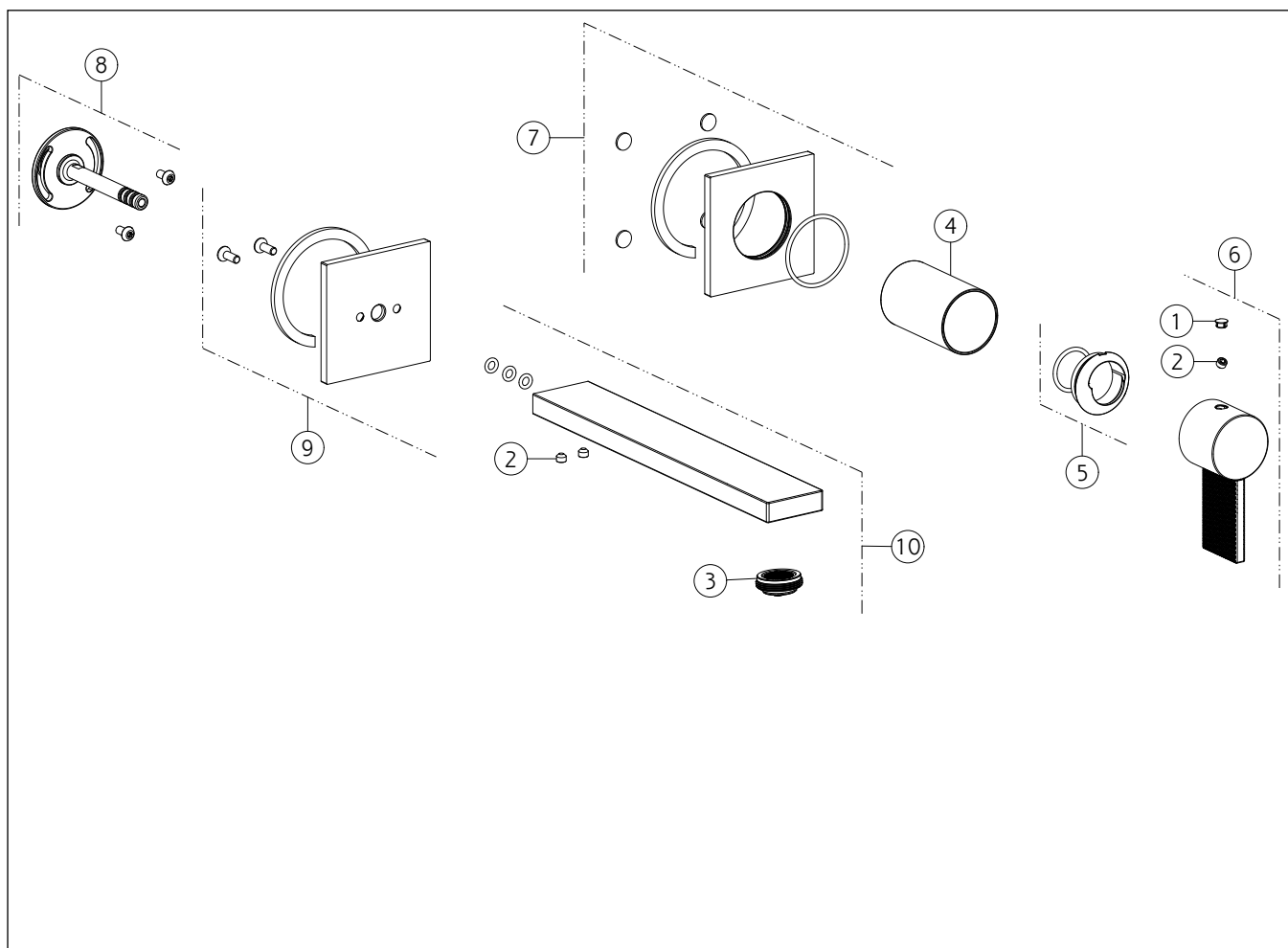


GESI®**73688**data di validità/validity date
≥ 10/2024

GPF736880G001G000

INVERSO DIAMANTATO

MISCELATORE LAVABO DA PARETE CON BOCCA



N°	Code	Descrizione	Description
1	SP00002	TAPPINO COPRI GRANO	SCREW COVER
2	SP00137	GRANO	SCREW
3	SP00923	AERATORE COMPLETO	COMPLETE AERATOR
4	SP03269	BOCCOLA IN FINITURA	FINISHING BUSHING
5	SP02573	COPRIGHIERA	FINISHING RING NUT
6	SP04821	MANIGLIA	HANDLE
7	SP04817	ROSONE	COVER
8	SP04818	INNESTO	JOINT
9	SP04819	ROSONE	COVER
10	SP04820	BOCCA	SPOUT