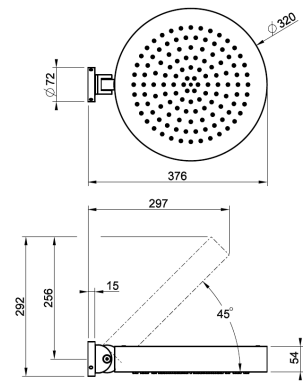


# GESSI®

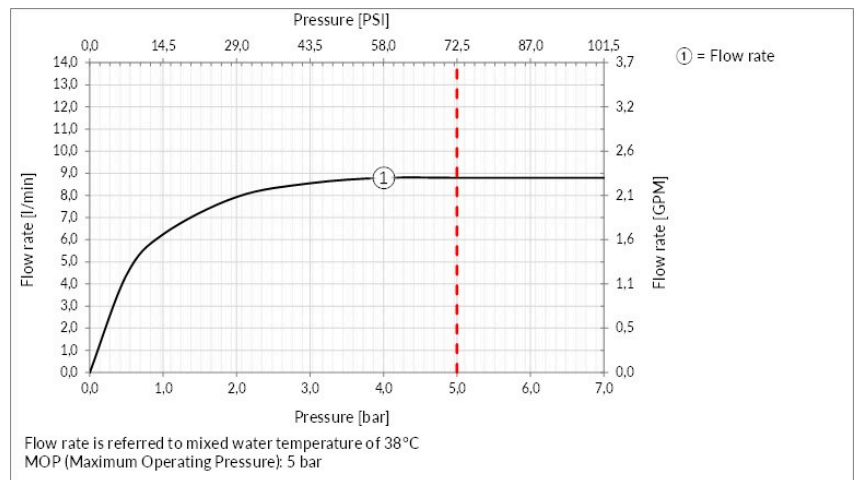


## 66152

Pomme de douche anticalcaire orientable. À combiner avec art. 63209, 63210.

### CARACTÉRISTIQUES TECHNIQUES

- **Hauteur:** 292 mm
- **Largeur:** 320 mm
- **Profondeur:** 376 mm
- **Nombre de sorties d'eau:** 1 sortie
- **Présence de la pomme de douche:** Pomme de douche incluse
- **Forme de la pomme de douche:** Rond
- **Taille de la pomme de douche:** Ø320
- **Type de pomme de douche:** Jet unique
- **Type de jet de la pomme de douche:** PLUIE
- **Produit orientable:** Produit réglable
- **Angle d'orientation:** 25
- **Portée:** 9 l/min



### CERTIFICATIONS

- Principaux composants en contact avec l'eau potable selon la liste ACS, UBA et KTW BWGL

Production gérée par un système de qualité certifié selon la norme ISO 9001:2015

Pour plus d'informations, veuillez contacter Gessi S.p.A.

### PRESCRIPTIONS TECHNIQUES

- Valeur maximale de pression de travail 5 bar - en cas de pression supérieure, utiliser un réducteur de pression.
- Pression de travail pour une installation optimale : 3 bar.
- Alimenter le produit avec de l'eau du réseau à une température maximale de 70 °C et pour de courtes périodes d'utilisation.
- Pour garantir une longue durée de vie du produit et sa fonctionnalité totale, installez un filtre.
- Tester l'étanchéité et nettoyer les tuyaux avant d'installer le robinet.

Dans tous les cas, veuillez vous référer au manuel d'instructions et à la garantie fournis avec le produit.



## INDICATIONS POUR LE NETTOYAGE

Nettoyer uniquement avec un nouveau chiffon en microfibre et de l'eau savonneuse et bien sécher l'article. Les détergents, les solvants, les agents chimiques, les éponges abrasives, le fil, la laine, l'alcool, etc. ne doivent pas être utilisés car ils pourraient endommager irrémédiablement les surfaces du produit, compromettant ainsi son esthétique et sa luminosité.

## ACCESSOIRES ET COMPLÉMENTS

Pour des accessoires de salle de bains supplémentaires et des raccords disponibles, consultez la liste de prix officielle de Gessi.

## CARACTÉRISTIQUES DES FINITIONS

### CHROME

Le processus galvanique est à la base de presque toutes les finitions GESSI. La première étape de production consiste à recouvrir le composant avec plusieurs couches de revêtement par des réactions électrochimiques. Cela donne des finitions durables, pratiquement impénétrables à l'usure ou aux rayures. Le chrome a une haute résistance à la corrosion et est facile à nettoyer.

### ACIER INOX

Peu de matériaux peuvent se vanter d'une résistance similaire à celle de l'acier inoxydable, qui ne perd jamais, dans toutes les conditions environnementales, son propre éclat, son élégance parfaite, sa couleur riche, demandant également un entretien vraiment minimal. 100% recyclable, l'acier peut être régénéré et réutilisé à l'infini, ce qui permet de réduire la consommation de ressources naturelles.

### FINITIONS PVD

Les PVD sont des finitions innovantes qui permettent les meilleures performances et qualités techniques, caractérisées par une résistance mécanique unique et une luminosité exceptionnelle, obtenues en laissant les vapeurs d'alliages métalliques se déposer sur un composant chromé. Ce processus permet d'obtenir une excellente résistance à la corrosion et à l'abrasion. De plus, la technologie permet une grande variété de couleurs en fonction des métaux utilisés.

### FINITIONS PEINTES

Les finitions laquées, avec leur performance esthétique particulière, sont réalisées en recouvrant le produit avec plusieurs couches de différents types de laque. Par exemple, pour obtenir un aspect vieilli, le processus commence par le composant sablé, qui est d'abord laqué en or puis en noir ou en marron, puis des artisans hautement spécialisés brossent manuellement la surface, faisant ressortir les tons dorés.

Pour des finitions supplémentaires, veuillez contacter Gessi S.P.A.